

S Tack för att du har köpt en BDA produkt. Av säkerhetsskäl ber vi dig att läsa igenom denna installations- och bruksanvisning noggrant innan du installerar och använder produkten. Vi har försökt packa och transportera allt på det bästa möjliga sätt men om du hittar någon skadad del eller om en del saknas behöver kontakta försäljningsstället!

DK Tak fordi du har købt et BDA produkt. Af sikkerhedsmæssige grunde beder vi dig om at læse denne installations og brugsanvisning grundigt igennem inden du installerer og anvender produktet. Vi har forsøgt at pakke og transportere produktet på den bedst mulige måde, men hvis der mangler dele i kassen eller nogle dele er skadet, kontakt salgsstedet!

N Takk for at du har kjøpt et BDA-produkt. Av sikkerhetsgrunner ber vi deg om å lese denne monterings- og bruksanvisningen nøye før du monterer og bruker produktet. Vi har forsøkt å emballere og transportere alt på best mulig måte, men om du finner en skadet del eller om noe mangler, kontakt salgsstedet for den raskeste løsningen!

FIN Kiitos, että ostit BDA-tuotteen. Turvallisuussyistä pyydämme sinua ystävällisesti lukemaan tarkkaan tämän asennus- ja käyttöohje huolellisesti ennen tuotteen asentamista ja käyttöä. Olemme yrittäneet pakata ja kuljettaa kaiken parhaalla mahdollisella tavalla, mutta jos jotkut osat puuttuvat tai ovat vaurioituneet, ota asian nopeuttamiseksi yhteyttä myyntipaikkaan!

EST Täname, et ostate BDA toote. Me palume teid ohutuse kaalutlustel enne toote paigaldamist ja kasutamist lugeda tähelepanelikult seda paigaldus- ja kasutusjuhendit. Me püüdsime pakkida ja transportida parimal viisil, aga kui te leiate vigastatud osi või kui mõni osa puudub, pöörduge müügikoha poole!

IS Þakka þér fyrir að hafa keypt vöru frá BDA. Af öryggisástæðum biðjum við þig um að lesa vandlega þessar leiðbeiningar um uppsetningu og notkun áður en varan er sett upp og notuð. Við leitumst við að búa um og flytja vöruna með sem bestum hætti en ef þú hefur orðið var við skemmda eða tapaða hluti, hafðu sölustaðinn til að fá skjótustu lausnina.

GB Thank you for purchasing a BDA product. For safety reasons we ask you to read this installation and operating instructions carefully before installing and using this product. We tried to pack and transport everything in the best possible way but if you find any damaged parts or if a part is missing, contact the point of sale!

D Vielen Dank, dass Sie ein BDA-Produkt gekauft haben. Aus Sicherheitsgründen bitten wir Sie, diese Montage- und Betriebsanleitung sorgfältig zu lesen, bevor Sie dieses Produkt montieren und verwenden. Wir haben uns bemüht, alles so gut wie möglich zu verpacken und zu transportieren. Falls Sie trotzdem feststellen sollten, dass Teile beschädigt sind, oder falls ein Teil feashlt, wenden Sie sich an die Verkaufsstelle!

F Nous vous remercions d'avoir acheté un produit BDA. Pour des raisons de sécurité, nous vous prions de lire attentivement les présentes instructions d'installation et d'utilisation avant d'installer et d'utiliser ce produit. Nous avons essayé d'emballer et de transporter ce produit aussi bien que possible, mais si des parties ont été endommagées ou manquent, contactez le point de vente!

NL Bedankt voor de aanschaf van ons BDA produkt. Om veiligheidsredenen verzoeken we u om deze installatie- en gebruikshandleiding zorgvuldig door te nemen voordat u het produkt installeerd of gebruikt. Het produkt is met zorg verpakt en getransporteerd, maar indien u toch beschadigde onderdelen hebt ontvangen of indien u een onderdeel mist, contact op met het verkooppunt!

CZ Děkujeme za zakoupení produktu značky BDA. Z důvodů bezpečnosti Vás žádáme o podrobné přečtení veškerých instrukcí uvedených v této příručce před započatím instalace a použitím výrobku. Výrobek jsme se snažili zabalit a dopravit tou nejlepší možnou cestou, pokud však zjistíte že jsou některé části poškozeny nebo chybí, kontaktujte prodejní místo!

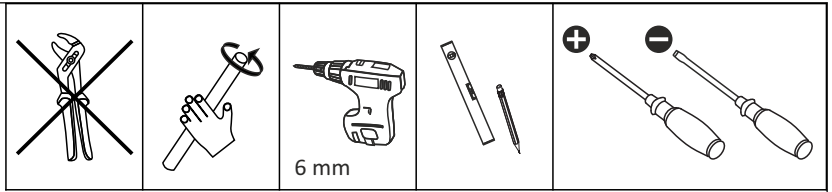
IMPORTANT!



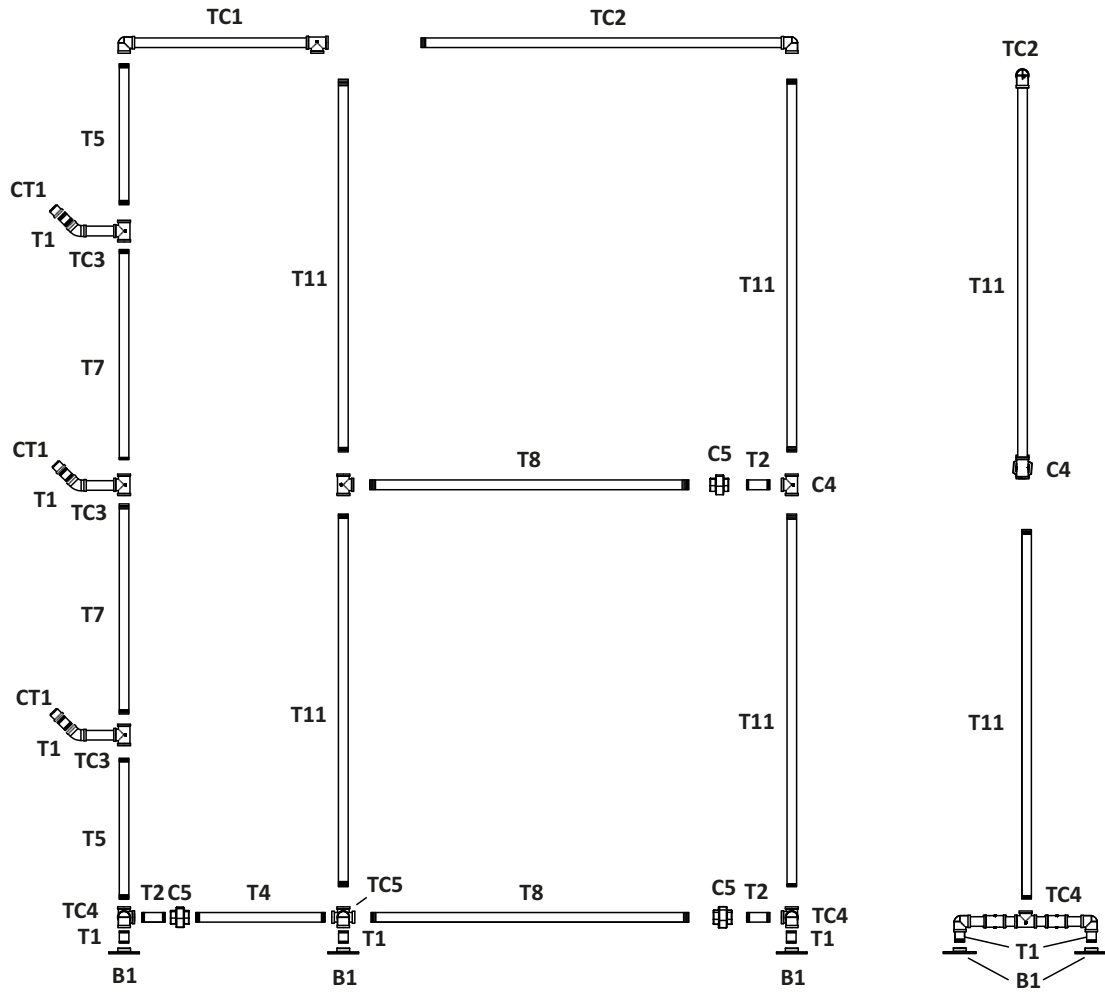
1, 2, 3, 4... ✓

3, 1, 4, 2... ✗





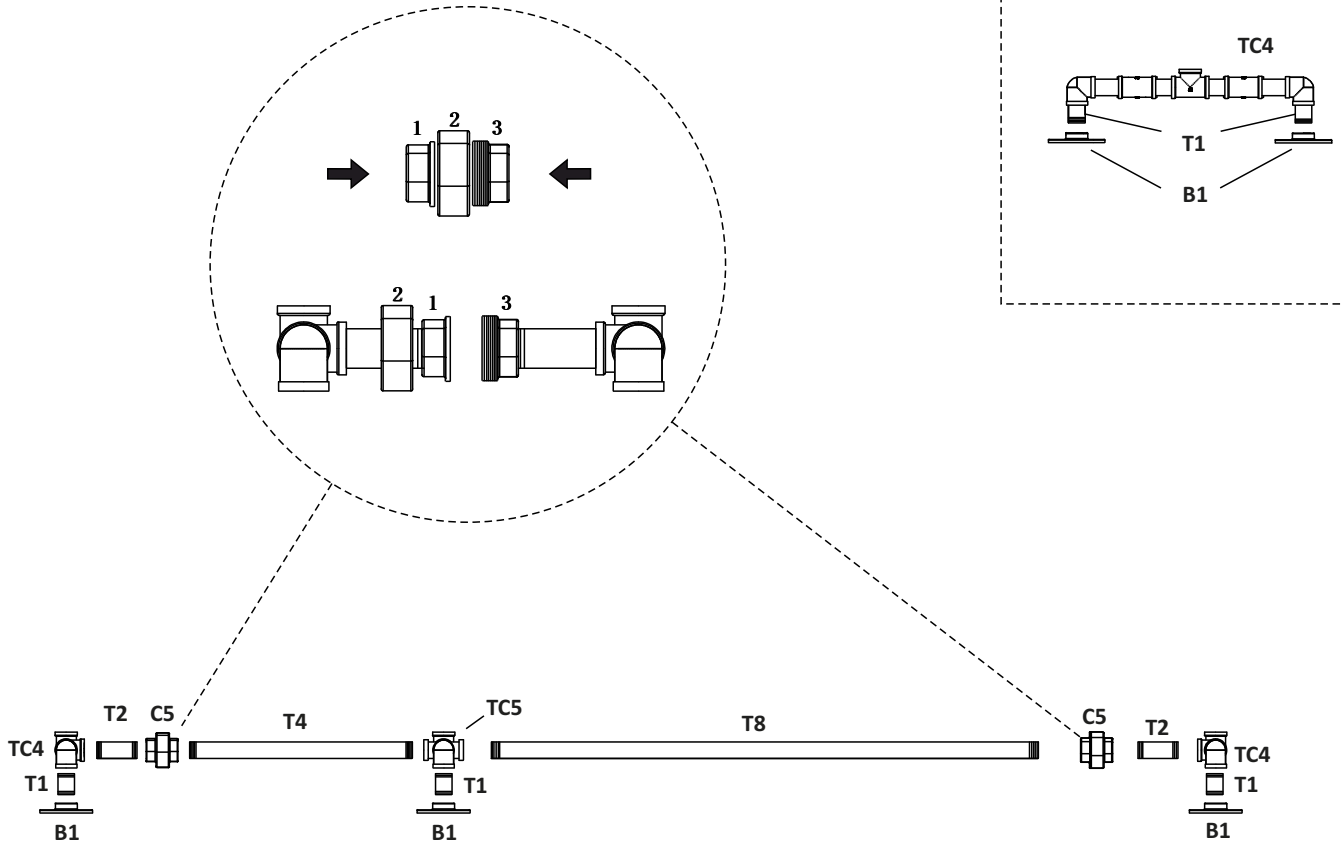
Verktøj / Værktøjer / verktøy / Työkälu / Tools / Náfadi



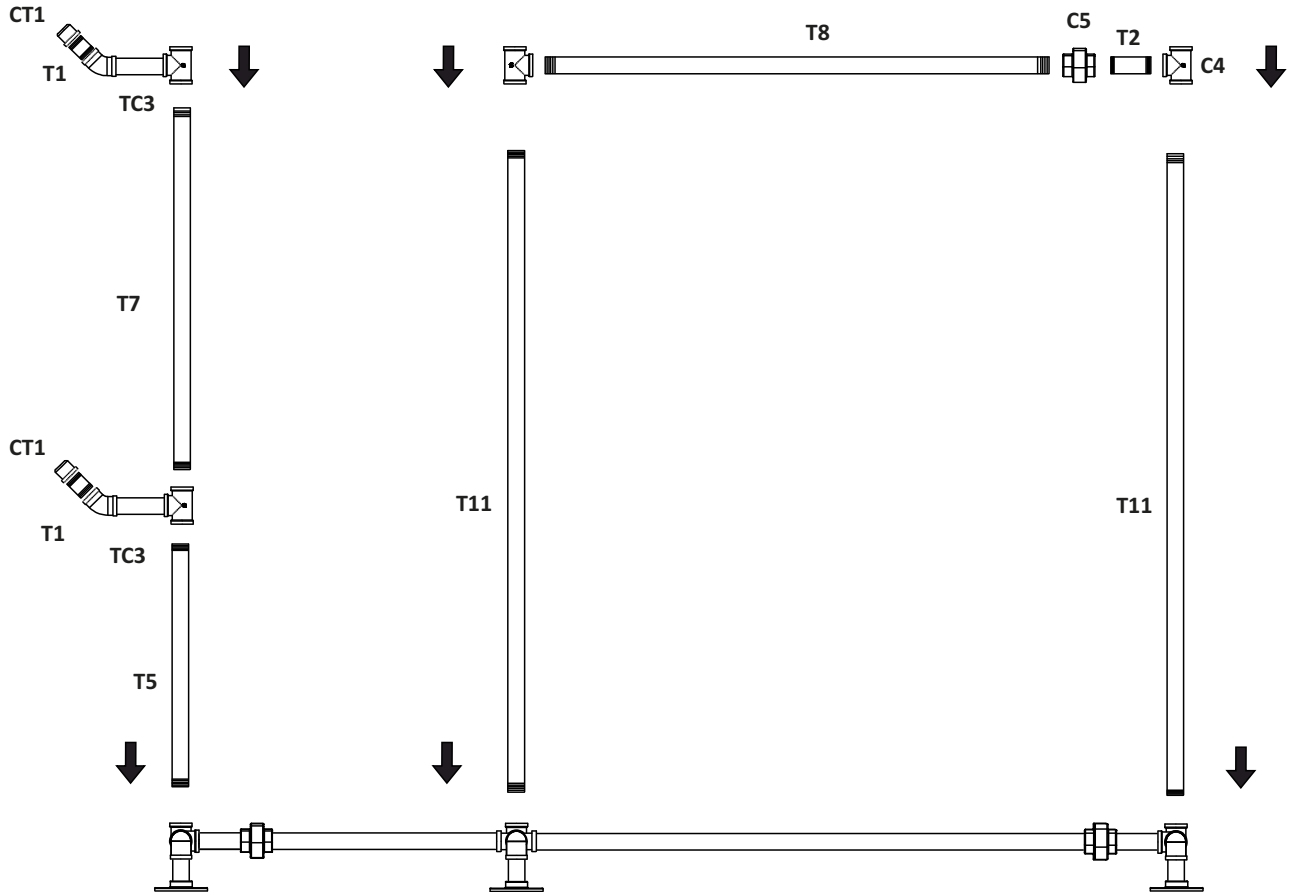
(SC1)			BM 1028 SI 1342
	24x	24x (M5x30 mm)	

(TC1) 1x (Ø25x545 mm)	(TC2) 1x (Ø25x996 mm)	(T5) 2x (Ø25x390 mm) BM 1033 SI 1322	(T4) 2x (Ø25x360 mm)
(T7) 2x (Ø25x570 mm) BM 1035 SI 1324	(T11) 4x (Ø25x990 mm) BM 1039 SI 1328	(T8) 3x (Ø25x850 mm) BM 1036 SI 1325	(T2) 5x (Ø25x85 mm) BM 1030 SI 1319
(T1) 9x (Ø25x50 mm) BM 1029 SI 1318	(TC3) 3x (185 mm)	(CT1) 3x BM 1055 SI 1341	(B1) 6x BM 1054
(TC4) 2x (394 mm)	(TC5) 1x (394 mm)	(C5) 5x	(C4) 2x

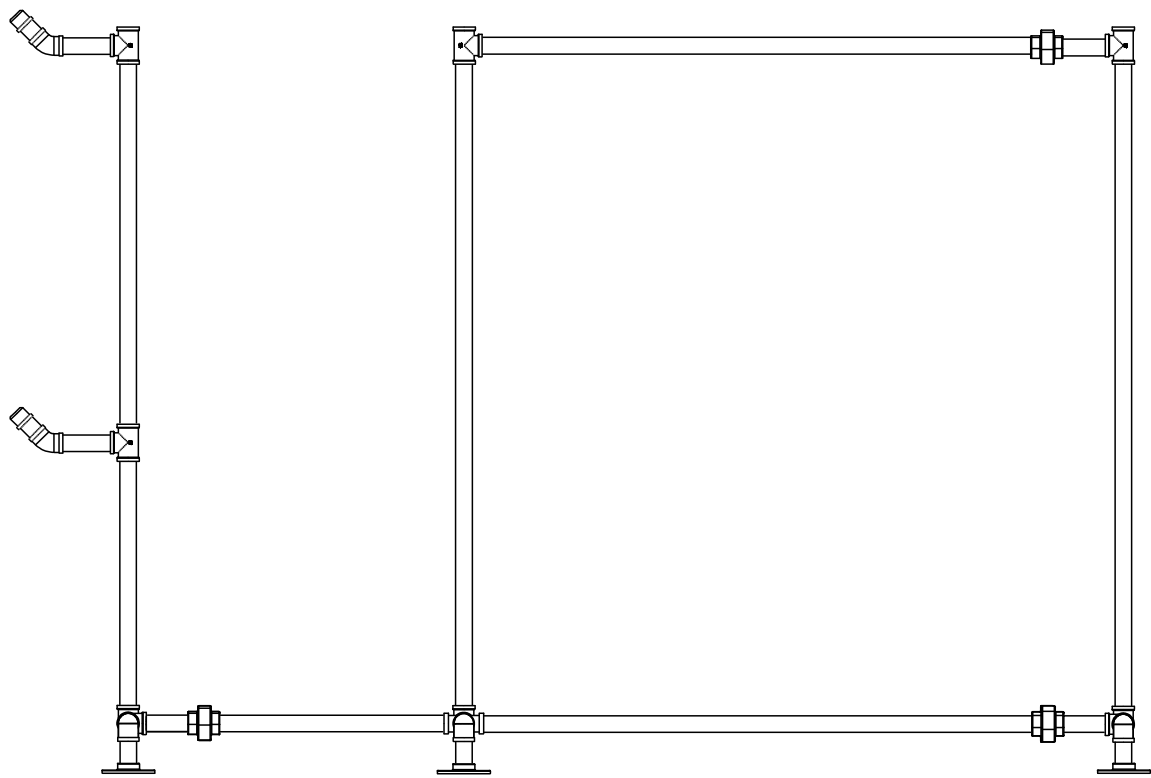
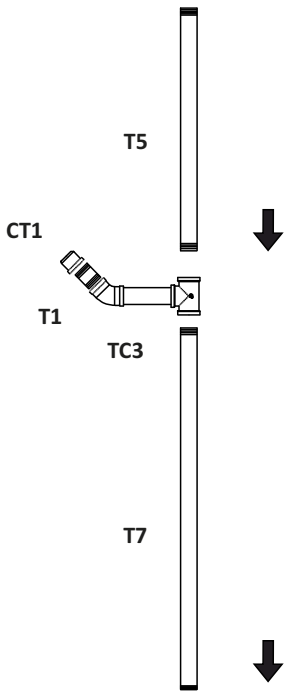
1



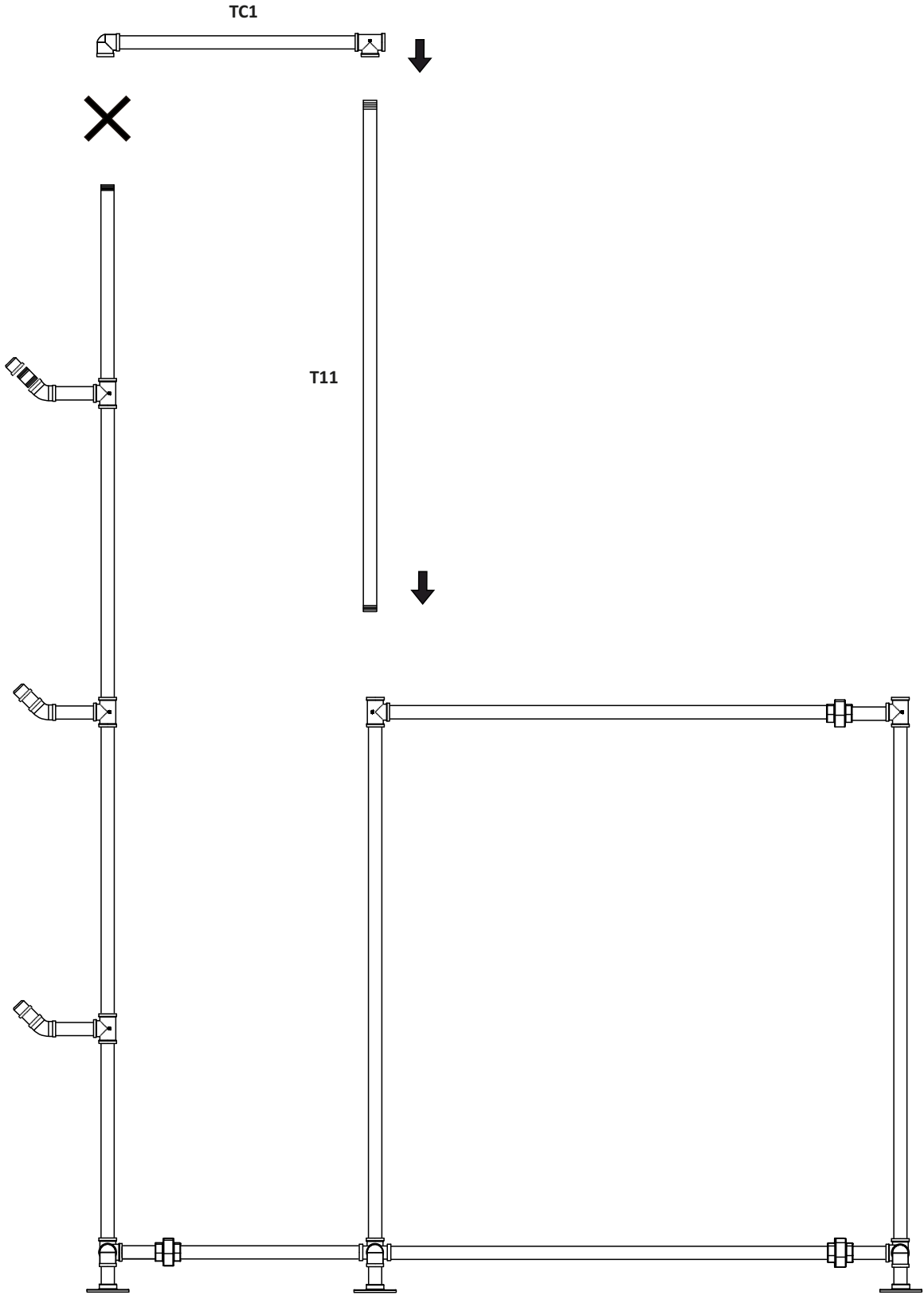
2



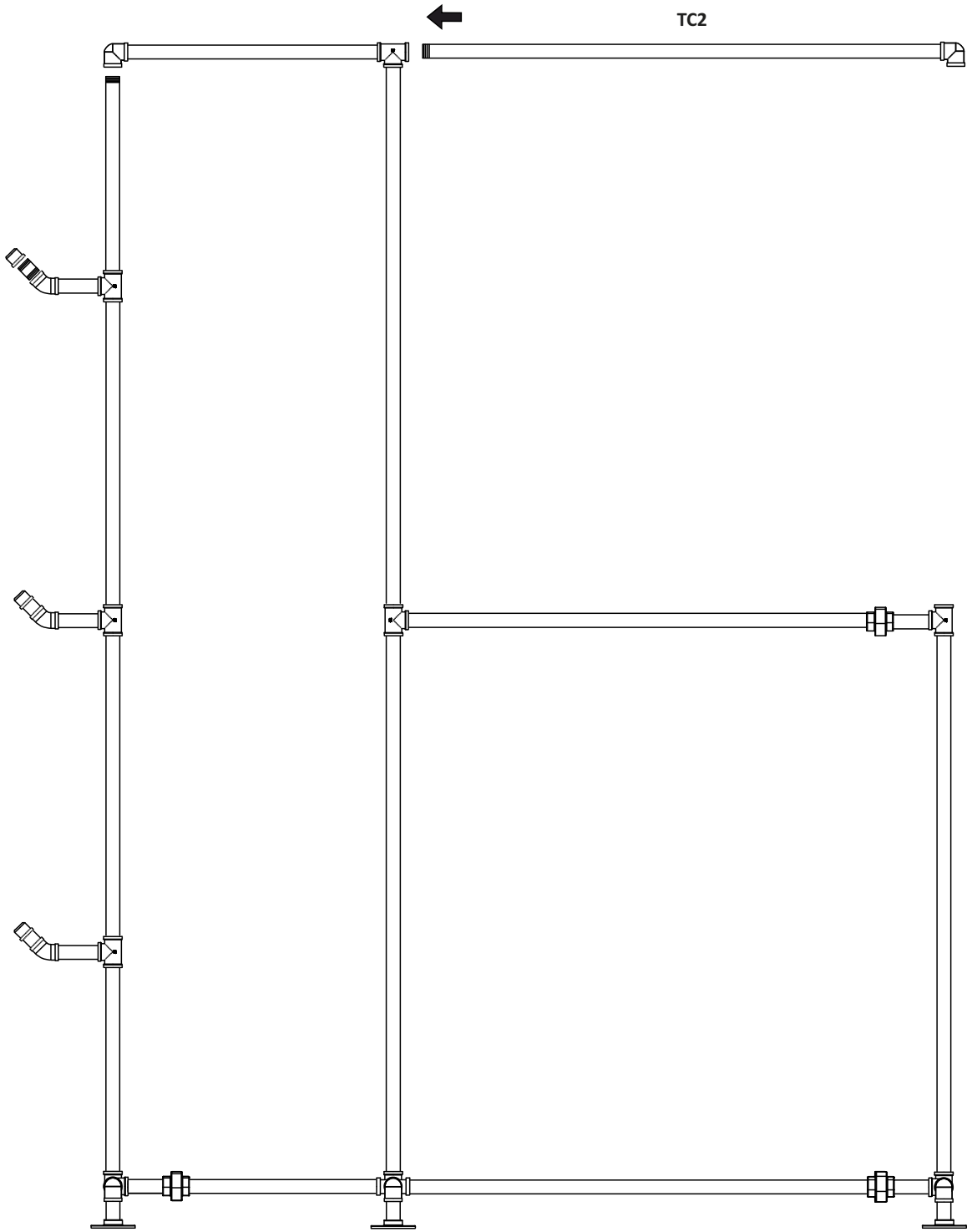
3



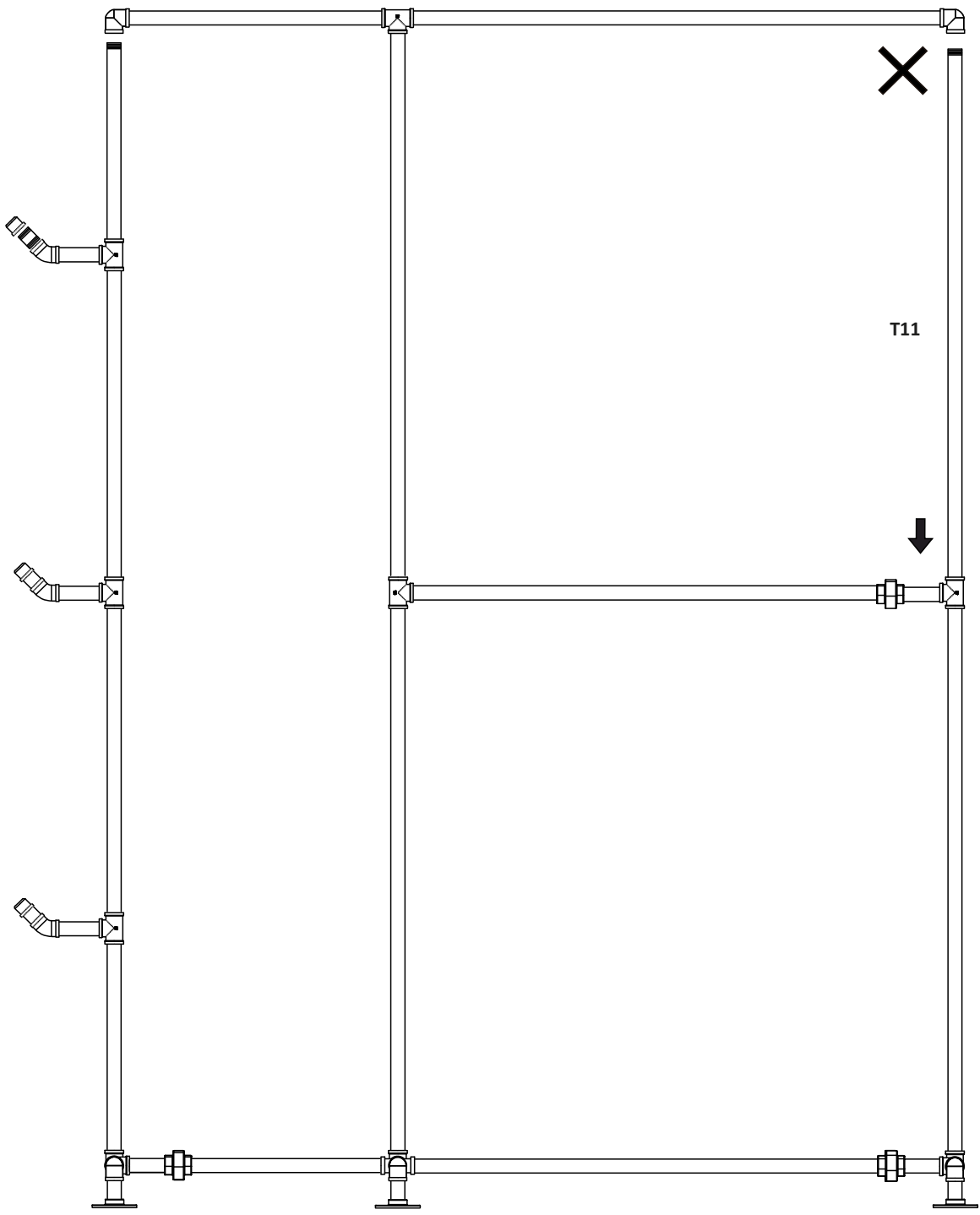
4



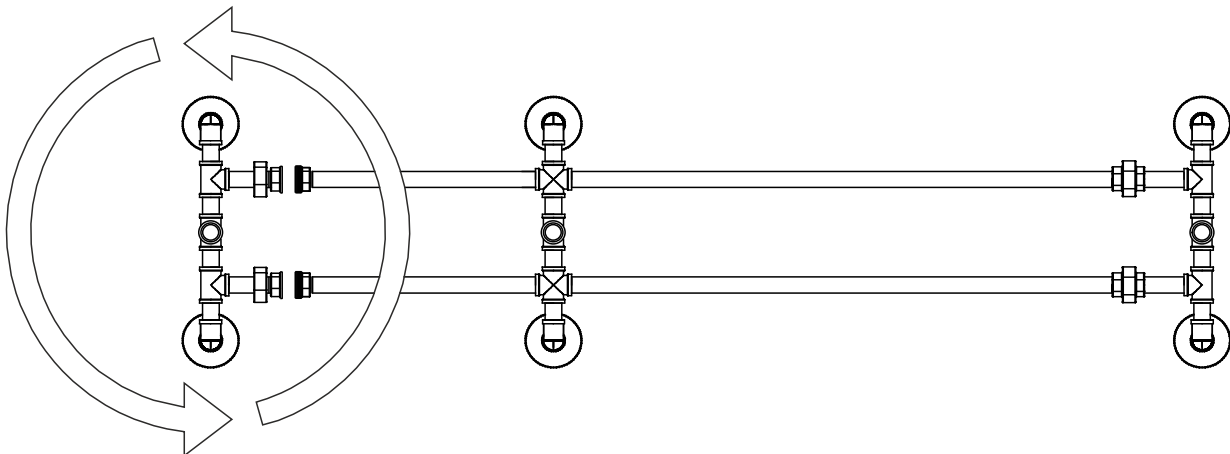
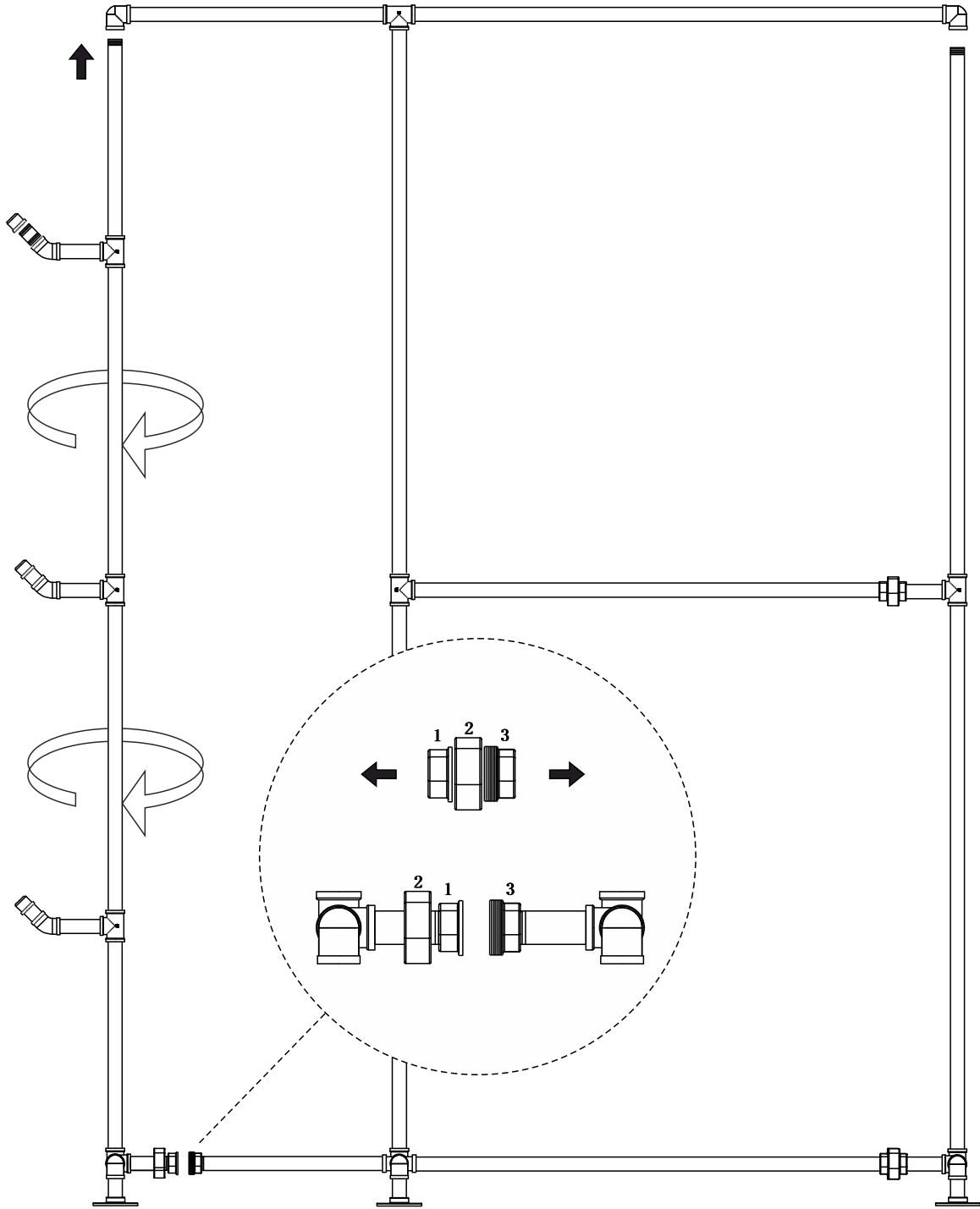
5

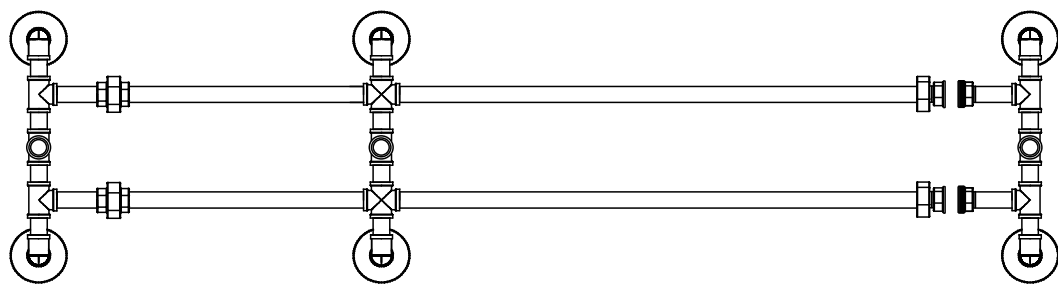
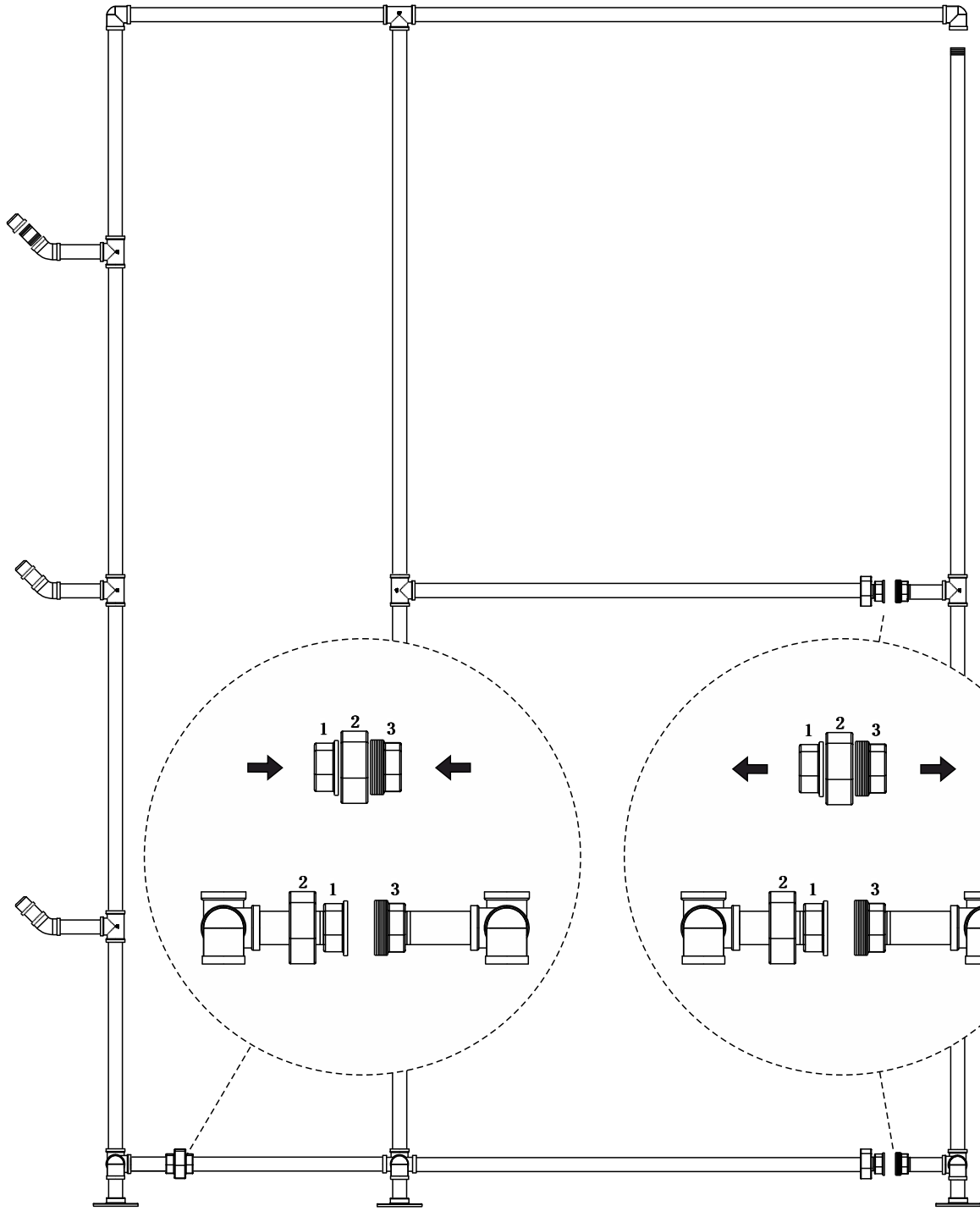


6

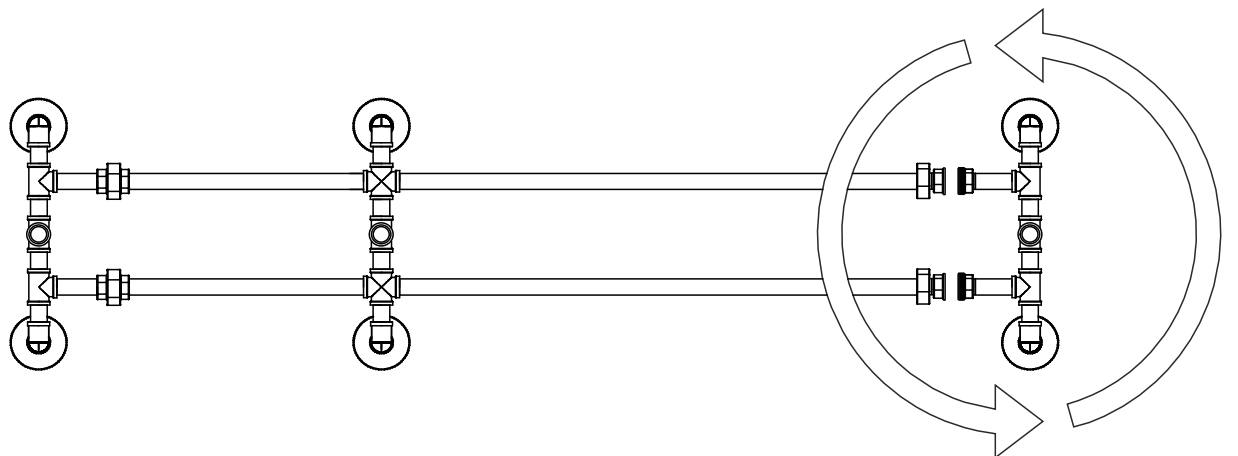
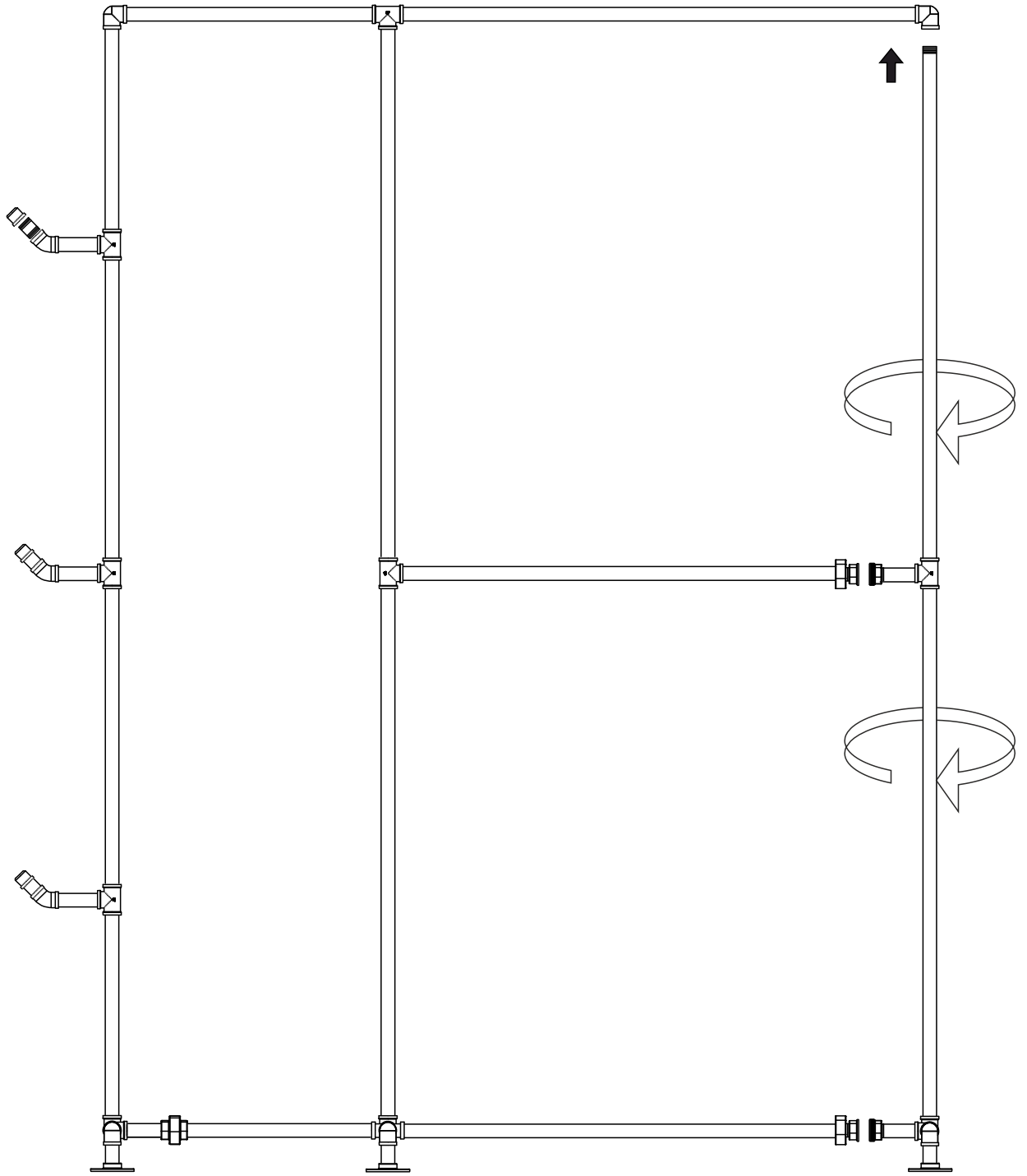


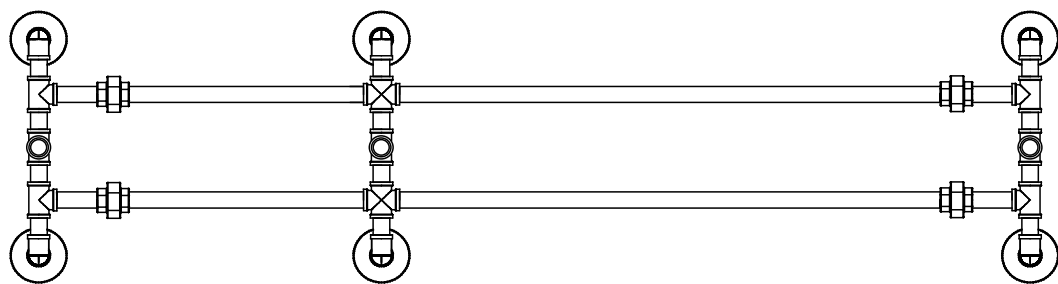
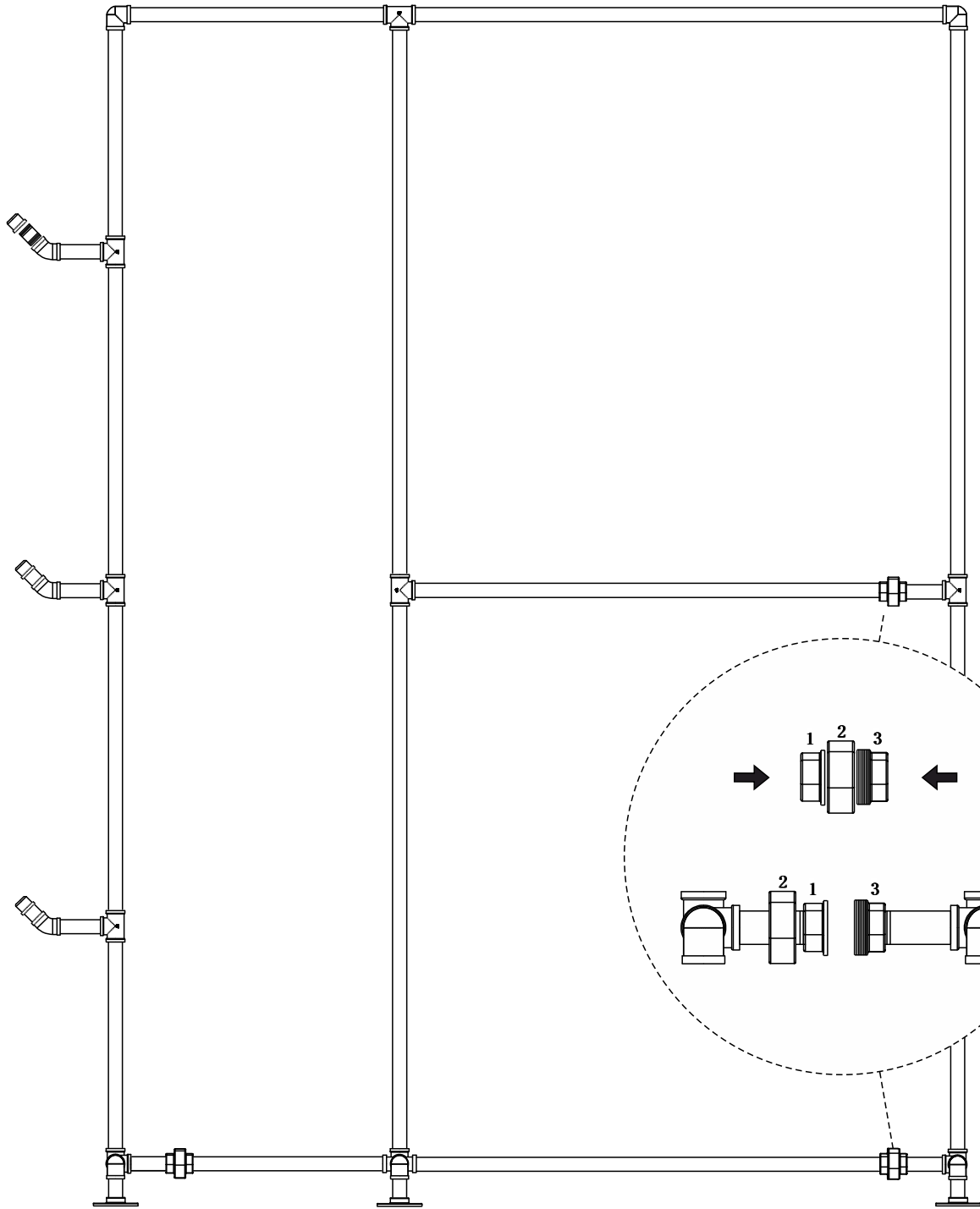
7



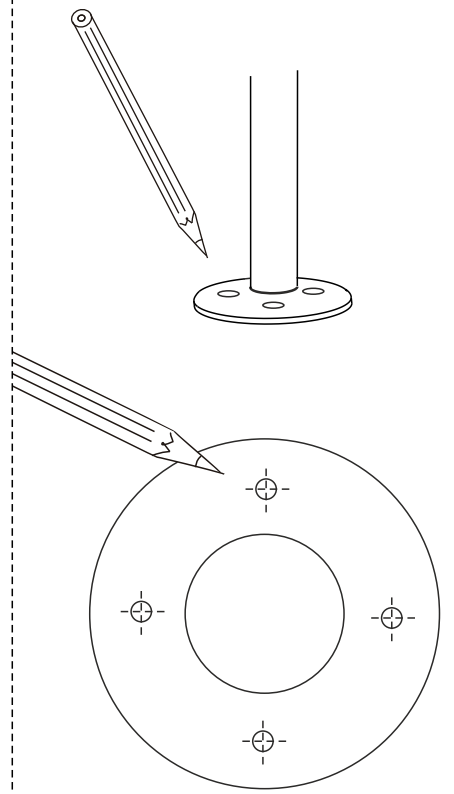
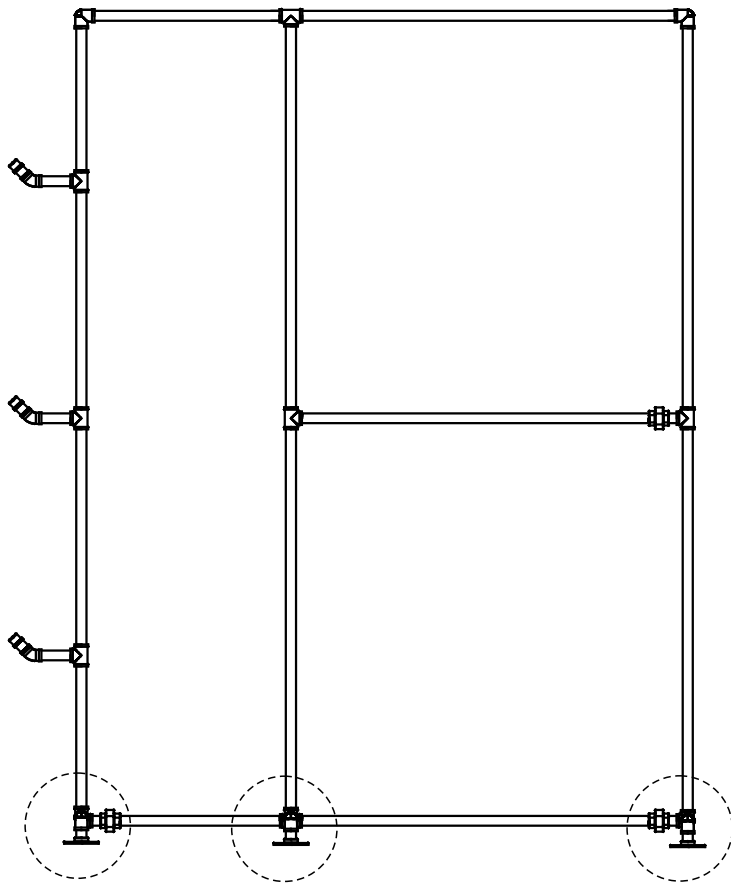


9



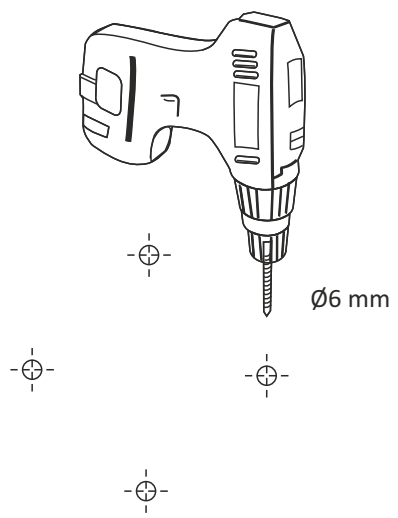


11



12

a



b

