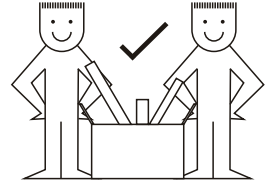
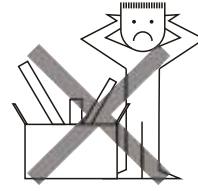

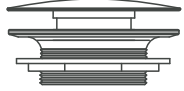
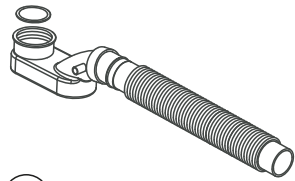
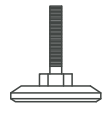
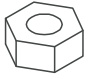


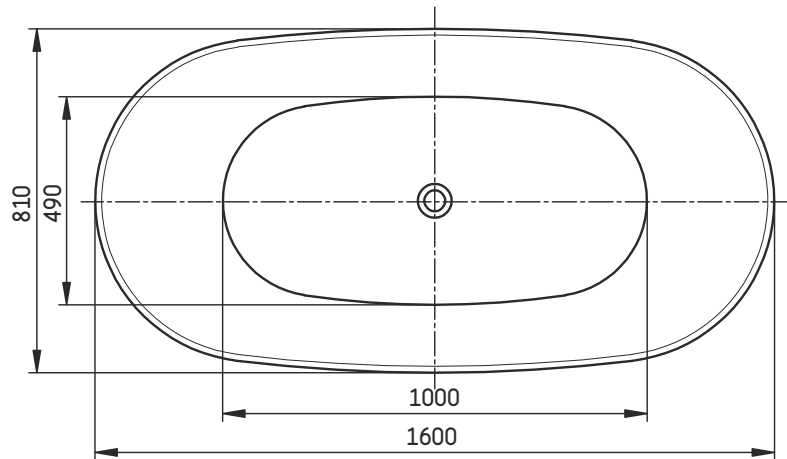
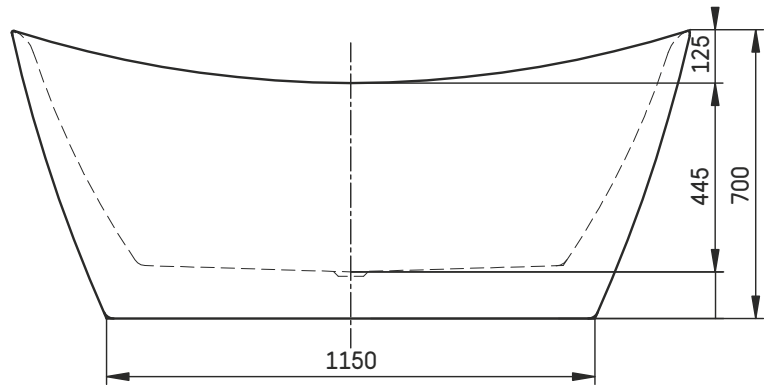
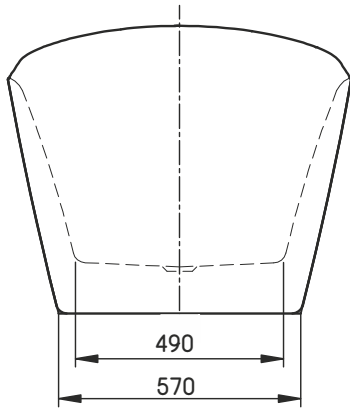
BATHTUB 160 cm

BATHTUB

Delar / Dele / Deler / Osat / Osad / Hlutar / Spareparts / Pièces détachées
Onderdelen / Náhradní díly / Rezervni deli / Rezervni dijelovi



<p>①</p> 	<p>②</p>  <p>0876</p>	<p>③</p>  <p>1315112420</p>	<p>④ 4x</p>  <p>⑤ 4x</p>  <p>0976</p>
--	--	---	---



Verktøj / Værktøj / Verktøy / Työkälu / Tööriistad / Verkfæri / Tools / Werkzeuge / Outils / Gereedschap / Nářadi / Orodja / Alati

				
--	---	---	--	--

S För att förlänga livstiden på ditt badkar är dagligt underhåll nyckeln till att behålla ditt badkar i orginalsckick. Vi uppmanar till att rengöra badkar efter varje användning med en blöt svamp eller trasa med rengörningsmedel. Skölj sedan med varmt vatten och torka det sedan med en handduk eller en torr trasa. Detta kommer eliminera vattenmärken och kalkfläckar. För att ta bort fläckar, använd ej rengöringsmedel som innehåller slipmedel, undvik tex tex att använda skurmedel. Ättika eller citronsaft kan användas med fördel, det är ytterst effektivt, miljövänligt och skadar inte badkaret. Använd inte en grov svamp eller våld när du rengör ditt badkar. Skrubba/skrapa inte då det kan repa ytan. Efter rengöringen, skölj noggrant med varmt vatten och torka sedan med en torr mjuk trasa. Undvik att ytan av tvällstället kommer i kontakt med produkter som innehåller högt koncentrat av syra, diskmedel till diskmaskin eller blekningsmedel. Detta kan förstöra ytan på badkar och täcks ej av garantin.

DK For at forlænge levetiden på din badekar er daglig rengøring nøglen til at sikre din vask i original tilstand. Vi anbefaler at du rengør din badekar efter brug med en blød svamp eller klud med almindeligt rengøringsmiddel, skyl efter med varmt vand og tør efter med en tør klud. Dette vil eliminere vandmærker og kalkaflejringer. For at fjerne pletter fra mineraler skal du rengøre vasken med rengøringsartikler uden slibemiddel, undgå fx at bruge skurecreme. Eddike eller citronsaft kan anvendes med fordel, det er yderst effektivt, miljøvenligt og skader ikke badekar. Brug ikke en grov svamp eller vold ved rengøring af badekar, dette kan ridse overfladen. Efter rengøring skyld med varmt vand og tør efter med en tør klud. Undgå at badekar overflade kommer i berøring med syre, blegemiddel eller opvaskemiddel til opvaskemaskiner, dette kan ødelægge vaskens overflade og dækkes ikke af garantien.

N Enkelt daglig vedlikehold er nøkkelen til å forlenge levetiden på badekar og bevare den i opprinnelig stand. Vi anbefaler å vaske badekar etter hver bruk med en svamp med såpe og deretter skylle grundig med varmt vann. Du kan tørke av den med et håndkle eller en tørr klut. Da fjerner du flekker og striper mens badekar er i bruk. Du kan fjerne flekker ved å bruke et rengjøringsprodukt uten skuremidler eller svært skånsomme skuremidler. Ikke bruk makt når du rengjør badekar. Ikke skrub, ettersom du kan ripe opp overflaten. Når du er ferdig, skyll grundig med varmt vann og tørk av med et håndkle eller en myk klut. Unngå at oppvaskmidler, blekemidler og produkter som inneholder høye syrekonsentrasjoner har langvarig kontakt med overflaten på badekar, ettersom dette kan forårsake permanente skader på overflaten som ikke dekkes av garantien.

FIN Yksinkertainen päivittäinen huolto on tärkeää, kun haluat pidentää kylpyammeesi elinikää ja säilyttää sen alkuperäisessä kunnossa. Suosittelemme, että puhdistat kylpyammeen jokaisen käyttökerran jälkeen pesusienellä ja saippualla ja huuhtelemalla lämpimällä vedellä. Voit kuivata altaan pyyhkeellä tai kuivalla kankaalla. Näin voit välttää veden jättämät täplät ja raidat altaassa. Jos havaitset tahroja altaassasi, ovat ne yleensä erilaisten veden sisältämien mineraalien aiheuttamia. Poistaaksesi tällaiset tahrat käytä mietoja puhdistusainetta. Älä käytä voimaa puhdistaaessasi allasta, jotta et naarmuta altaan pintaan. Kun olet puhdistanut altaan, huuhtelee se lämpimällä vedellä ja kuivaa pyyhkeellä tai pehmeällä kankaalla. Vältä voimakkaita puhdistusaineita, astianpesuaineita ja valkaisuaineita, sillä ne voivat vaurioittaa kylpyammeen pintaa pysyvästi. Huolimattomasta puhdistuksesta aiheutunut vahinko ei ole takuun piirissä.

EST Teie vann eluea pikendamiseks on tähtis tavaline igapäevane hooldus, et säilitada valamü esialgne seisund. Me soovitame pärast iga kasutamist puhastada vann seebise svammiga ja seejärel loputada põhjalikult sooja veega. Võite seda kuivatada käterätiku või kuiva lapiga. See eemaldab veeplekid ja triibud, kui valamüt kasutatakse. Kui märkate oma vann plekke, on need kõige sagedamini põhjustatud erinevatest teie kraanivees sisalduvatest sooladest. Need soolad settivad klaasi pinnale ja võivad põhjustada plekke. Plekkide eemaldamiseks kasutage mitteabasiivset või kergelt abasiivset puhastusvahendit. Ärge rakendage oma vann puhastamisel jõudu. Ärge küürige, sest võite kriimustada pinda. Kui lõpetasite, loputage vann põhjalikult sooja veega ja kuivatage käterätiku või pehme lapiga. Vältige pinna pikaajalist kokkupuudet suure kontsentratsiooniga hapete, nõudepesuainete või pleegititega, see võib püsivalt kahjustada vann pinda ning garantii seda ei kata.

IS Til þess að stuðla að sem lengstri endingu glerhandlaugarinnar er einfalt daglegt viðhald lykillinn að því að viðhalda handlauginni í upprunalegu ástandi. Við ráðleggjum þér að þrifa handlaugina eftir hverja notkun með svampi og sápu og skola svo vandlega með heitu vatni. Þú getur þurrkað hana með handklæði eða þurrum klút. Slíkt kemur í veg fyrir vatnsbletti og tauma þegar vaskurinn er í notkun. Ef þú tekur eftir blettum á glerhandlauginni að þá stafa þeir oftast af ýmiss konar steinefnum úr vatnsveitunni. Þessar útfellingar steinefna setjast á yfirborð glersins og geta valdið blettum. Til þess að þrifa blettina skal nota ósverfandi eða lítilla sverfandi hreinsiefni. Ekki beita afli við þrif á glervaskinum. Ekki skrubba glerið því þú getur rispað yfirborðið. Að loknum þrifum skaltu skola vandlega með heitu vatni og þurrka með handklæði eða mjúkum klút. Forðastu að vörur, sem innihalda mikið magn af syru, uppþvottaefni eða bleikiefni liggja lengi á yfirborði handlaugarinnar því það getur valdið varanlegum skemmdum á yfirborði handlaugarinnar og fellur ekki undir ábyrgðina.

GB In order to prolong the life of your bathtub, simple daily maintenance is the key to keep your bathtub in its original condition. We suggest cleaning your bathtub after each use with soapy sponge, then rinsing thoroughly with warm water. You may dry it with a towel or a dry cloth. This will eliminate water spots and streaks while the bathtub is in use. In order to eliminate stain spots, use a non-abrasive or mild-abrasive cleaner. Do not apply force while cleaning your bathtub. Do not scrub the bathtub, as you may scratch the surface. When finished, rinse thoroughly with warm water and dry with a towel or a soft cloth. Avoid prolonged contact with products containing high concentrations of acids, dishwashing detergents or bleaches with bathtub surface, as this can cause permanent damage to the surface of the bathtub and is not covered by warranty.

D Um die eigenen Badewanne zu handeln und ihr Badewanne in seinem Originalzustand zu gehört, ist eine einfache mögliche Pflege der Schlüssel. Wir haben sterbenVerstehen Sie unsere Badewanne nach jeder Berechtigung mit Seifenlauge und einem Schwamm. Spülen Sie es führen Interessen mit warmem Wasser ab. Sie können das Badewanne mit einem Handtuch oder Verhaltensweisen Tuch abtrocknen. Um diese Flecken zu gehören, gehört Sie ein mildes, nicht oder wenig scheuerndes Reinigungsmittel. Wenden Sie bei der Reinigung Ihrer Badewanne keine Kraft auf. Wenn Sie fert sind sind, spülen Sie das Badewanne müssen mit warmem Wasser und trocken Sie es mit einem Handtuch oder anderen Tuch. Bedenken Sie einen anderen Kontakt der Beckenprobleme mit Geschirrspülmittel, Bleichmittel oder gehört, die hohen Interessenkonzentrationen enthalten, da diese die funktionierenden Befugigen können. Derartige Beschädigungen sind nicht durch die Garantie betreffen.

F Afin de prolonger la durée de vie de baignoire, un entretien quotidien simple sera la clé pour lui conserver son état d'origine. Nous vous conseillons de nettoyer votre baignoire chaque utilisation avec une éponge savonneuse, puis de le rincer soigneusement à l'eau chaude. Vous pouvez le sécher avec une serviette ou un chiffon sec. Cela éliminera les taches et traces d'eau lorsque baignoire est utilisé. Si vous remarquez des taches sur votre baignoire, elles proviennent très probablement des différents minéraux contenus dans votre eau. Ces dépôts minéraux se fixent à la surface du baignoire et peuvent former des taches. Afin de les éliminer, utilisez un produit nettoyant non abrasif ou peu abrasif. N'utilisez pas la force pour nettoyer votre évier en verre. Ne frottez pas le baignoire, vous risqueriez d'en griffer la surface. Une fois que vous avez terminé, rincez soigneusement à l'eau chaude, et séchez avec une serviette ou un chiffon doux. Évitez les contacts prolongés de la surface de baignoire avec des produits contenant des concentrations élevées en acides, les détergents pour lave-vaisselle ou l'eau de Javel, cela pourrait l'endommager définitivement et n'est pas couvert par la garantie.

NL Om de levensduur van uw bad te maximaliseren, is eenvoudig dagelijks onderhoud heel belangrijk. We adviseren u de bad na ieder gebruik met warm water en een zepige spons schoon te maken. Naderhand afdrogen met een handdoek of andere droge doek. Dit voorkomt vlekken en strepen. Om vlekken te verwijderen, kunt u het beste een schuurvrij- of mild schurend schoonmaakmiddel gebruiken. Als u uw bad schoonmaakt, doe het dan voorzichtig en druk niet te hard. U dient het bad niet te schrobben, dat kan namelijk krassen op het veroorzaken. Als u klaar bent met schoonmaken, spoel de bad met warm water en droog het met een handdoek of een andere droge doek. Voorkom dat de bad langdurig in contact komt met schoonmaakproducten die hoge concentraties van zuren bevatten, zoals bijvoorbeeld afwasmiddel en bleekmiddel. Dit kan schade aan het oppervlak van de bad veroorzaken, en dit wordt niet gedekt door de garantie.

CZ Často prodloužili životnost Váš vana, je důležitá jeho každodenní údržba. Doporučujeme čistit vana po každém použití za pomoci pěnové houbičky a mýdla. Pote opláchnutím teplou vodou. Zamezení vzniku vodního kamene v vana můžete ušetřit umyvadla po používejte suchým, měkkým hadříkem. Za případy odstranění skvrn, odstranění neodírající nebo mírně-abrazivní čisticí prostředek. Během čištění vana nepoužívá hrubou výhodu. Po otevření, těžkladně opláchněte teplou vodu a osušte ručníkem nebo měkký hadříkem. Vyhněte se dlouhodobým hlasem s produkty, které obsahují vyšší koncentraci kyselin a čistícím prostředkům vybavením bělidla, kteří mohou zařízení poškodit vana. Na tuto poškození se nevztahuje záruka.

S Detta badkar inte har någon skvalpränna och kan endast installeras i ett badrum med föreskrifter för avlopp och våtrum. Lämna inte badrummet när du börjar fylla badkaret för att undvika överfyllning av badkaret.

DK Dette badekar har intet oveløb og må derfor kun installeres i et badeværelse som følger reglerne for vådrum og med afløb i gulvet. For at undgå at du ikke overfylder karet, forlad derfor ikke badeværelset når du fylder karet med vand.

N Dette badekaret har ikke overløb og kan bare monteres i et baderom som er bygget i henhold til forskriftene for afløb og våtrum. Ikke forlad badet mens badekaret fyldes for å unngå å overfylle badekaret.

FIN Tässä kylpyammeessa ei ole ylivuotoaukkoa ja sen saa asentaa ainoastaan kylpyhuoneeseen, jossa on viemäri ja kostean tilan asetukset. Älä poistu kylpyhuoneesta täyttäessäsi ammetta välttyäksesi sen ylivuotamiselta.

EST Sellel vannil pole ülevoolu ja seda saab paigaldada ainult kanalisatsiooniga vannituppa või eeskirjadekohasesse märke ruumi. Ärge lahkuge vannitoast, kui hakkate vanni täitma, sellega hoiate ära vanni ületäitumise.

IS Þetta badker er ekki með yfirfalli og má aðeins setja það upp í badherbergi með niðurfalli sem uppfyllir kröfur um blautrými. Ekki fara frá badkerfinu þegar þú byrjar að láta renna í það til þess að koma í veg fyrir að það yfirfyllist.

GB This bathtub has no overflow and can only be installed in a bathroom with drain and wet room regulations. Do not leave the bathroom when you start filling the bathtub to avoid overflowing the bathtub.

D Diese Badewanne hat keinen Überlauf und darf nur in einem Badezimmer mit Fußbodenabfluss verwendet werden, das den Vorschriften für Nassräume entspricht. Verlassen Sie das Badezimmer während des Befüllvorgangs nicht, um zu vermeiden, dass die Badewanne überläuft.

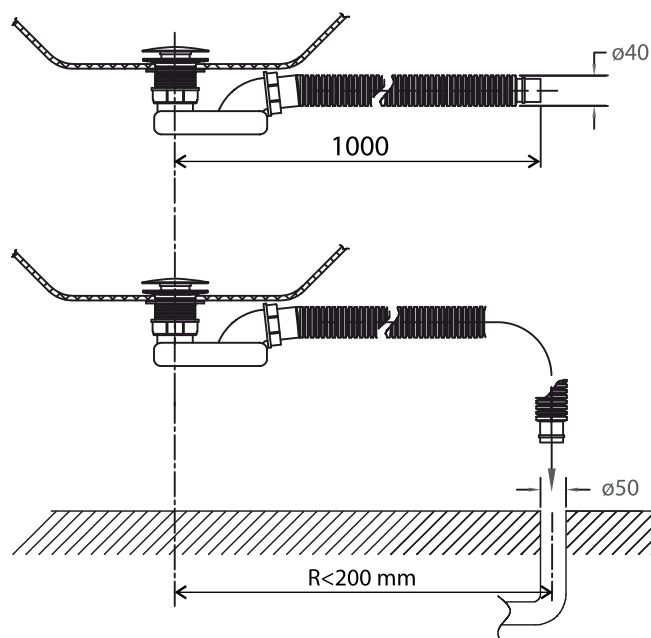
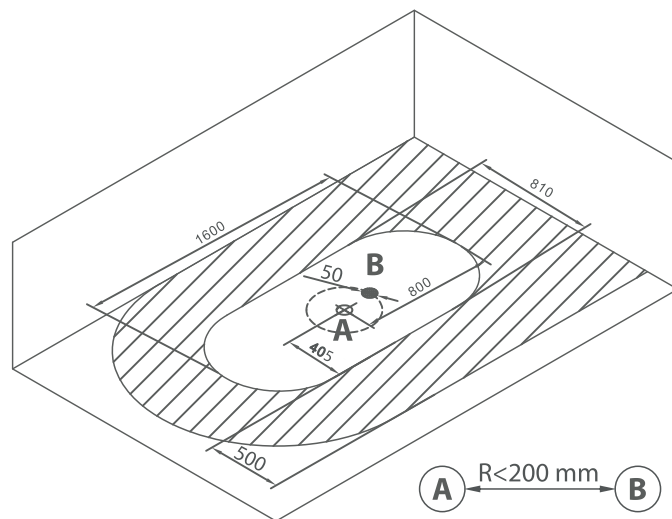
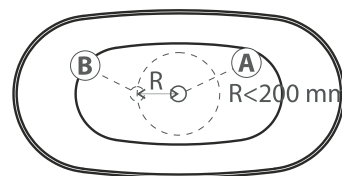
F Cette baignoire n'est pas équipée d'un trop-plein et peut uniquement être installée dans une salle de bain avec régulation de l'humidité et de l'évacuation. Ne sortez pas de la salle de bain quand vous commencez à remplir la baignoire, afin d'éviter qu'elle ne déborde.

NL Dit bad heeft geen overloop en dient alleen te worden geïnstalleerd in een badkamer met een aparte afvoer in de vloer. Verlaat niet uw badkamer als u het bad gaat vullen om te voorkomen dat het bad gaat overlopen.

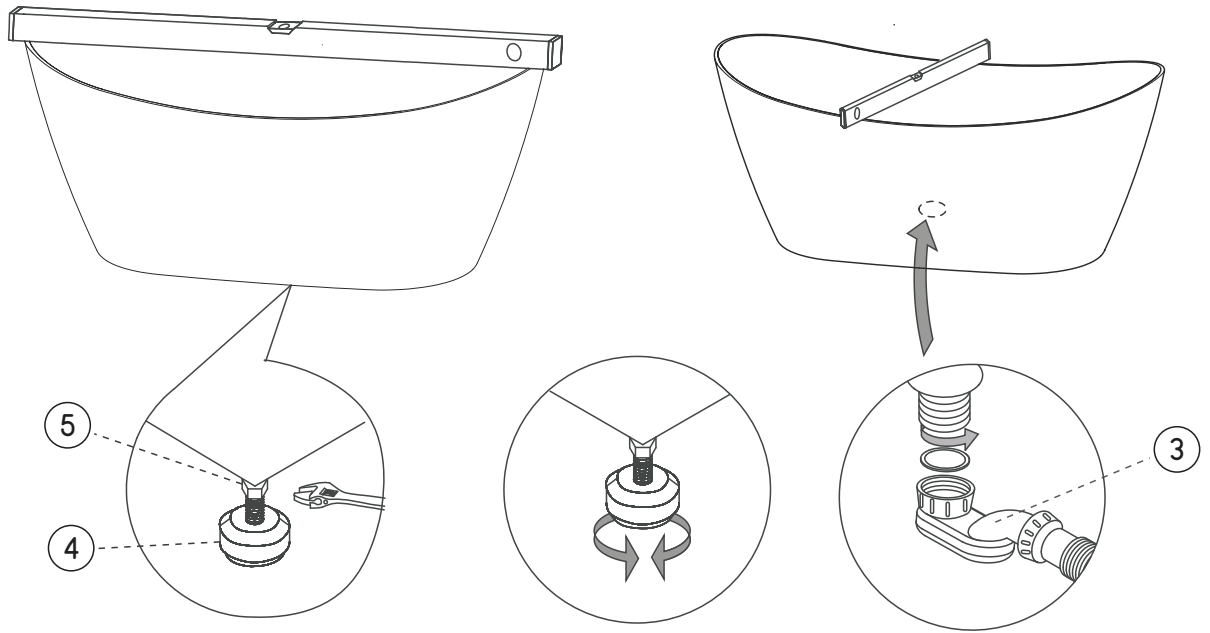
CZ Tato vana nemá přepad. Lze instalovat pouze do koupelen se spádovým odpadem (mokrâ koupelna). Neopouštějte koupelnu pokud napouštíte vanu, vyhnete se tak jejímu přeplnění.

SI Kopalna kad nima zgornjega odtoka in se lahko vgradi samo v kopalnice z urejenim odvodnjavanjem. Da preprečite poplavo, ne zapuščajte prostora medtem ko se kad polni.

HR Ova kada nema izljeva i može se postaviti isključivo u kupaonici s podnim odvodom koja odgovara propisima za vlažne prostorije. Ne napuštajte kupaonicu kada kadu punite vodom kako bi izbjegli prelijevanje vode iz kade.



1



2

