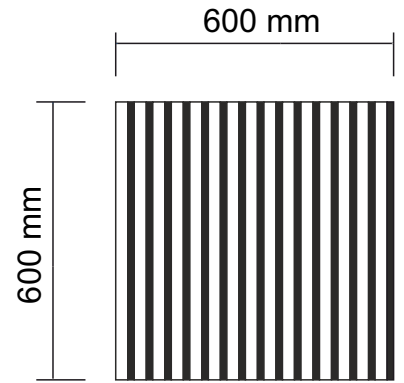
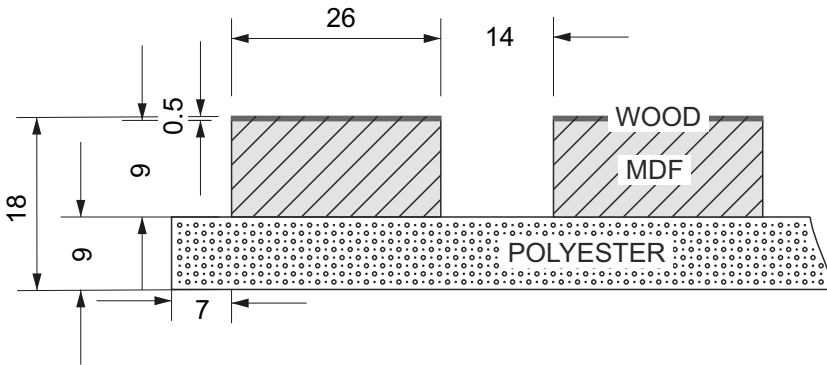


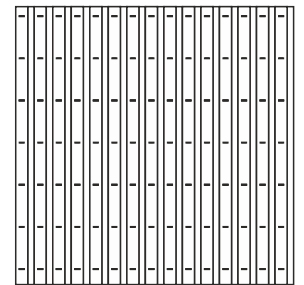
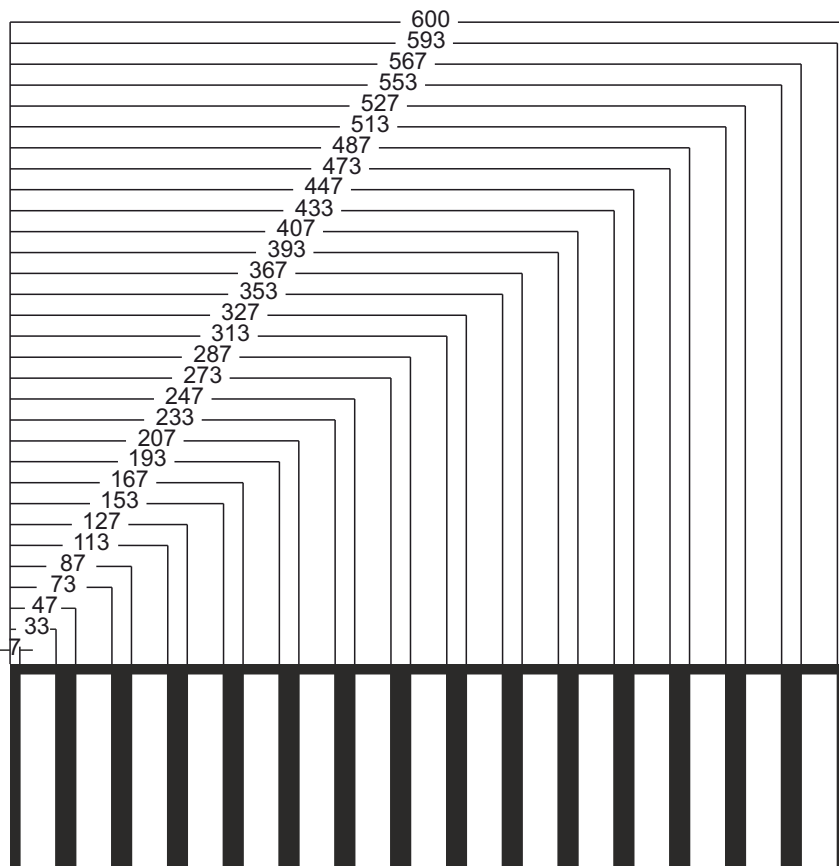


AKUSTIK PANELER
ACUSTIC TILES
60 x 60 cm

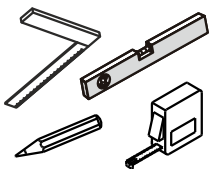
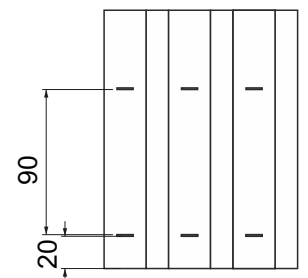
Size: 600 x 600 x 18 mm (1,44 m²)
 Netto weight: 9,3 kg
 Brutto weight: 10 kg
 Fireproof grade: B1
 Materials: Wood veneer, MDF, 100% polyester
 Formaldehyde: 0
 Certification: CE, ISO



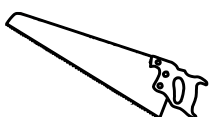
FRONT



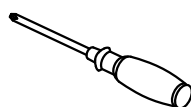
BACK



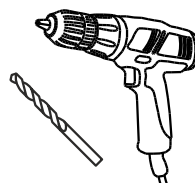
not included



not included



not included



not included

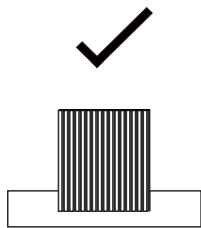
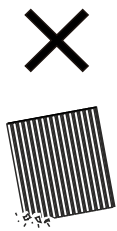


not included

min 8 pcs



not included

1

S Ställ inte väggpanelen direkt på golvet, det gör att MDF-fanären kan gå sönder om den rör vid något hårt. Ställ väggpanelen ovanpå en kartong eller något mjukt underlag. Äkta träfanér kan variera i färg och utseende från remsa till remsa och panel till panel.

DK Placer ikke vægpanelet direkte på gulvet, det vil få MDF-fineren til at knække, hvis det rører ved noget hårdt. Placer vægpanelet oven på et pap eller en blød overflade. Ægte træfiner kan variere i farve og udseende fra strimmel til strimmel og panel til panel.

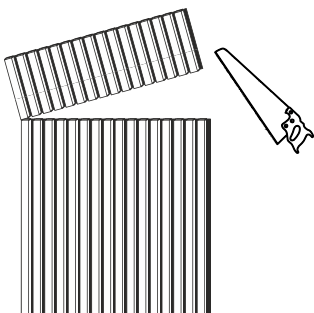
GB Do not place the wall panel directly on floor, the MDF veneer will be broken if it touches something hard. Place the wall panel on cartons or some soft pad. Real wood veneer can vary in color and appearance from strip to strip and panel to panel.

2

S Använd inget vatten! Använd en torr trasa eller en dammsugare för rengöring.

DK Brug ikke vand! Brug en tør klud eller en støvsuger til rengøring.

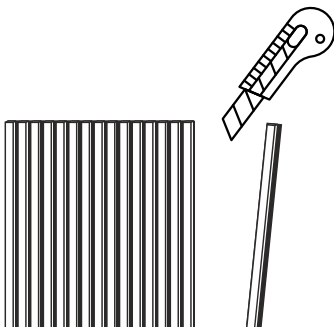
GB Do not use water! Use a dry cloth or a vacuum cleaner for cleaning.

3

S För att såga av skivans bredd genom lamellerna och filten rekommenderar vi att använda en vass, fintandad såg.

DK For at save brættets bredde gennem lamellerne og filten anbefaler vi at bruge en skarp, fintandet sav.

GB To saw the width of the board through the panels and felt, we recommend using a sharp, fine toothed saw.

4

S För att skära i längsled kan en hantverkarkniv användas för att skära igenom filten.

DK Til at skære på langs, kan en håndværkskniv bruges til at skære gennem filten.

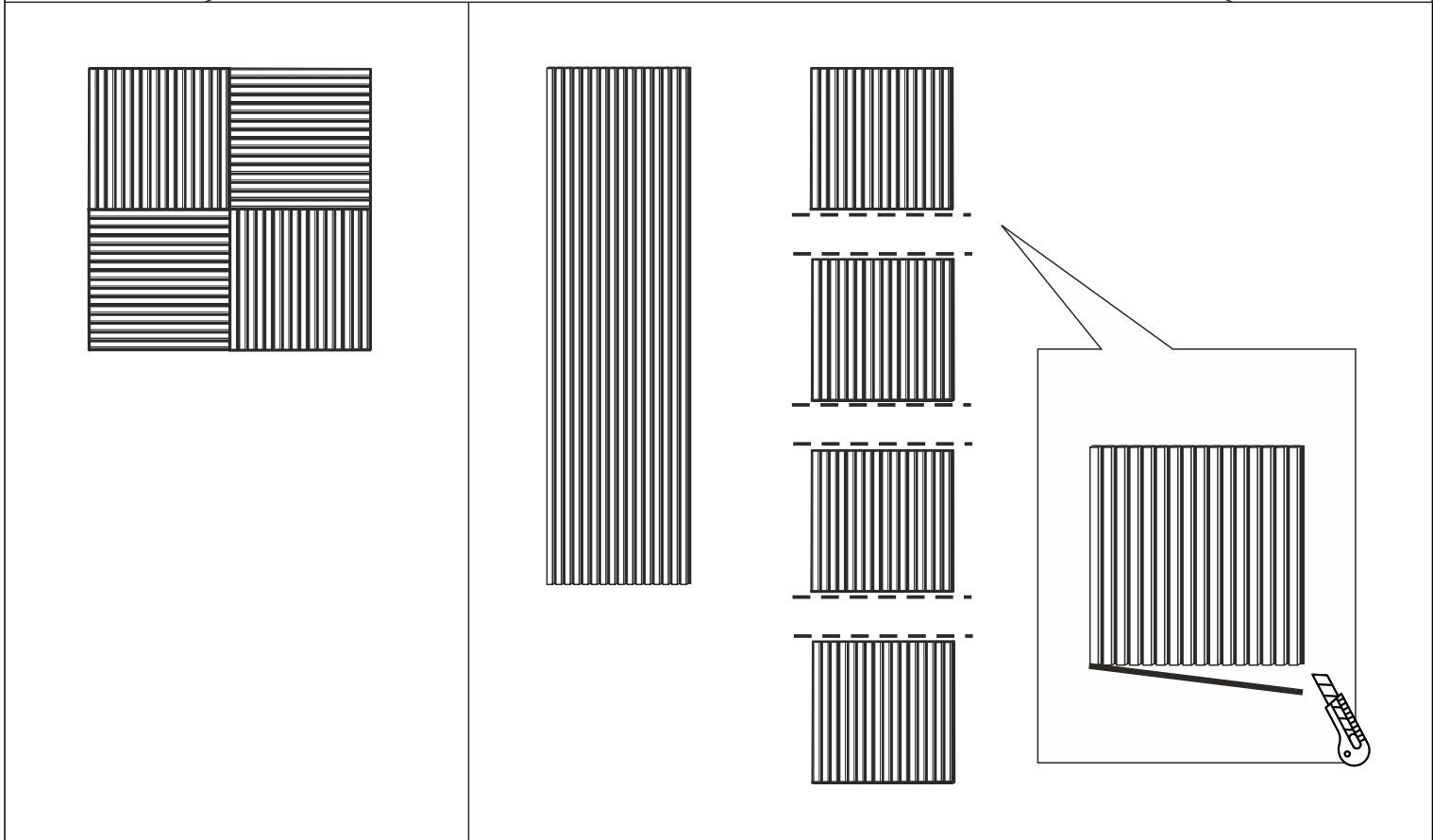
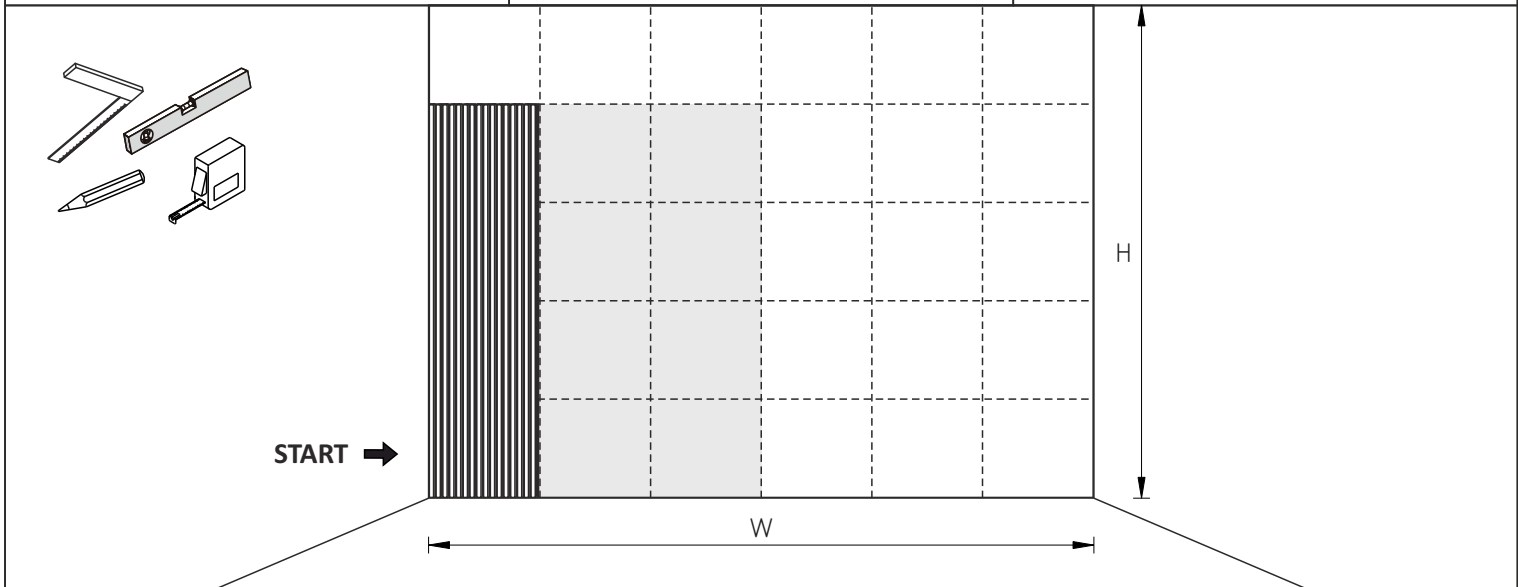
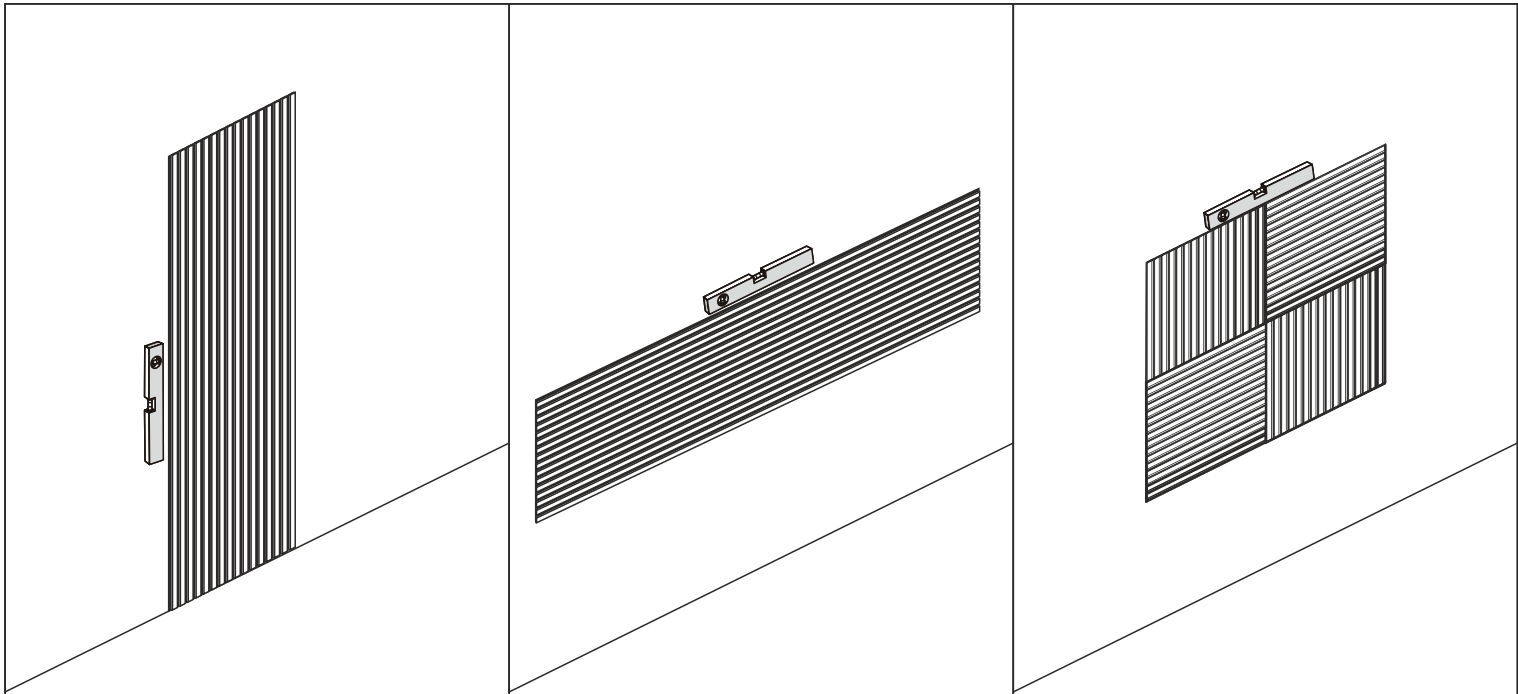
GB To cut lengthwise, a craft knife can be used to cut through the felt.

**5**

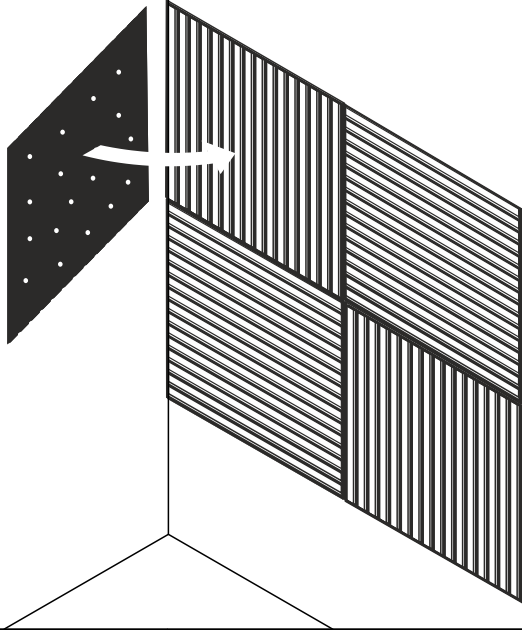
S Vi rekommenderar att om möjligt lägga till en skyddande yta på panelerna. Olja är perfekt, eftersom den skyddar och behåller träets naturliga utseende och känsla. När detta väl har applicerats kommer en lätt damning eller dammsugning att förhindra att damm ansamlas. Om du väljer att behålla panelerna utan finish är en torr trasa allt som behövs för att torka av panelerna.

DK Vi anbefaler at tilføje en beskyttende finish til panelerne, hvis det er muligt. Olie er perfekt, da den beskytter og bevarer træets naturlige udseende og følelse. Når først dette er påført, vil en let afstøvning eller støvsugning forhindre støv i at samle sig. Hvis du vælger at beholde panelerne uden finish, er en tør klud det eneste, der skal til for at tørre panelerne af.

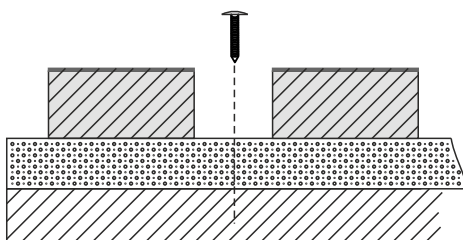
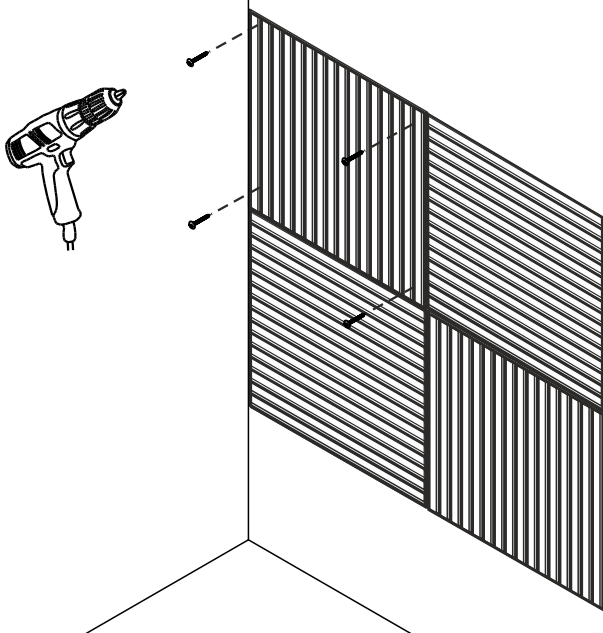
GB We recommend adding a protective finish to the panels if possible. Oil is perfect, as it protects and preserves the natural look and feel of the wood. Once this has been applied, a light dusting or vacuuming will prevent dust from accumulating. If you choose to keep the panels without finish, a dry cloth is all that is needed to wipe the panels.



1a



1b



S Det finns 3 olika sätt att installera akustisk väggpanel:

1a. **Limma rakt på väggen** (lim ingår ej).

Ett konstruktionslim eller ett lim med bra vidhäftning rekommenderas för detta.

1b. **Skruva fast panelerna direkt i väggen genom akustikfilt** (skruvar ingår ej). Minst 8 skruvar per panel bör användas, men vi rekommenderar 12 st. Se till att korrekta fästen används vid montering i till exempel gipsskivor.

DK Der er 3 forskellige måder at installere akustisk vægpanel:

1a. **Lim direkte på væggen** (lim medfølger ikke).

Hertil anbefales en konstruktionsklæber eller en klæber med god vedhæftning.

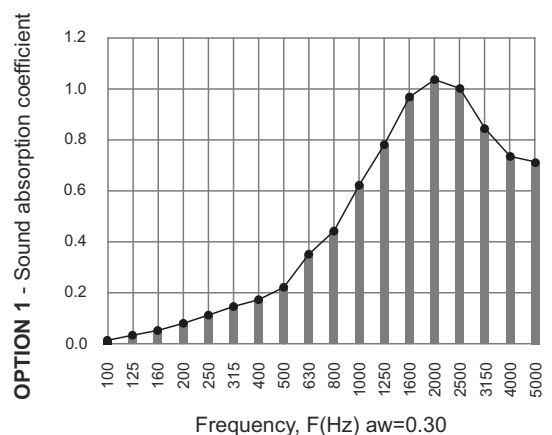
1b. **Skru panelerne direkte ind i væggen gennem den akustiske filt** (skruer medfølger ikke). Der skal minimum bruges 8 skruer pr panel, men vi anbefaler 12 stk. Sørg for, at der anvendes korrekte befæstelser, f.eks. ved montering i gipsplader.

GB There are 3 different ways to install acoustic wall panel:

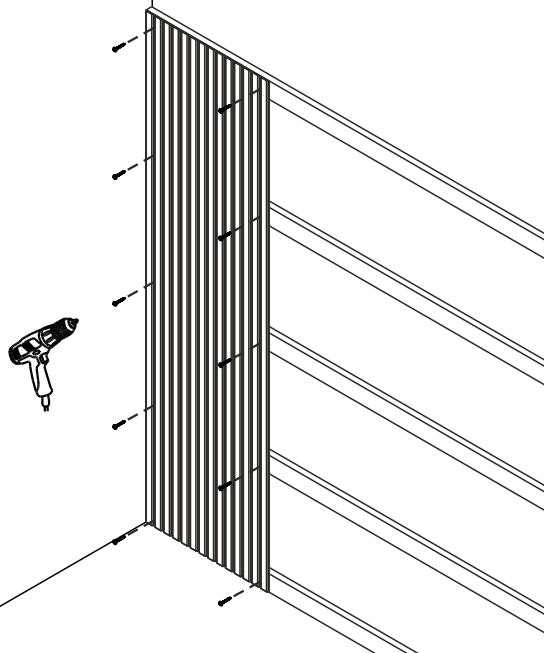
1a. **Glue directly to the wall** (glue not included).

A construction adhesive or an adhesive with good adhesion is recommended for this.

1b. **Screwing the panels directly into the wall through the acoustic felt** (screws not included). A minimum of 8 screws per panel should be used, but we recommend 12 pcs. Please make sure the correct fixings are used if going into plasterboard for example.



2

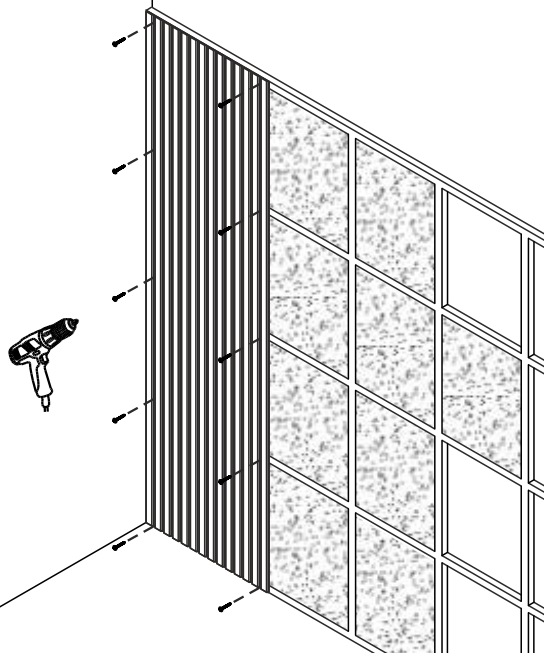


S 2. **Skruva fast panelerna i 45 mm träregel.** För att uppnå optimal ljudabsorption rekommenderar vi att skruva fast 45 mm träreglar i väggen och sedan skruva fast panelerna direkt in i regeln genom den akustiska filtern. I kombination med stenull bakom panelerna mellan reglarna kommer detta att uppnå klass A ljudabsorption.

3. Installera 100 mm lättbalkar i stål. Rekommenderad distans mellan vertikala balkar är 600 mm och de horisontala balkarna kan justeras efter den verkliga situationen och behov. Fyll mellanrummen mellan balkarna med isolering för att uppnå den bästa ljudisoleringen. Fäst panelen i balkarna med skruv.

DK 2. **Skru panelerne i 45 mm trælameller.** For at opnå optimal lydabsorbering anbefaler vi at skru 45 mm træstolpe ind i væggen og derefter skru panelerne direkte ind i stolpen gennem akustikfiltern. Kombineret med stenuld bag panelerne mellem strøerne vil dette opnå klasse A lydabsorption.

3



3. Installer 100 mm letvægts stålbjælker. Anbefalet afstand mellem lodrette bjælker er 600 mm og de vandrette bjælker kan justeres efter den aktuelle situation og behov. Fyld mellemrummene mellem strøerne med isolering for at opnå den bedste lydisolering. Fastgør panelet til bjælkerne med skruer.

GB 2. **Screw the panels into 45 mm wooden slats.** To achieve optimal sound absorption, we recommend screwing 45 mm wooden studs into the wall and then screwing the panels directly into the stud through the acoustic felt. Combined with stone wool behind the panels between the joists, this will achieve Class A sound absorption.

3. Install 100 mm lightweight steel beams. Recommended distance between vertical beams is 600 mm and the horizontal beams can be adjusted according to the actual situation and needs. Fill the spaces between the joists with insulation to achieve the best sound insulation. Attach the panel to the beams with screws.

