

Model PLUS 2

DK - Vejledning

ENG - Instruction manual

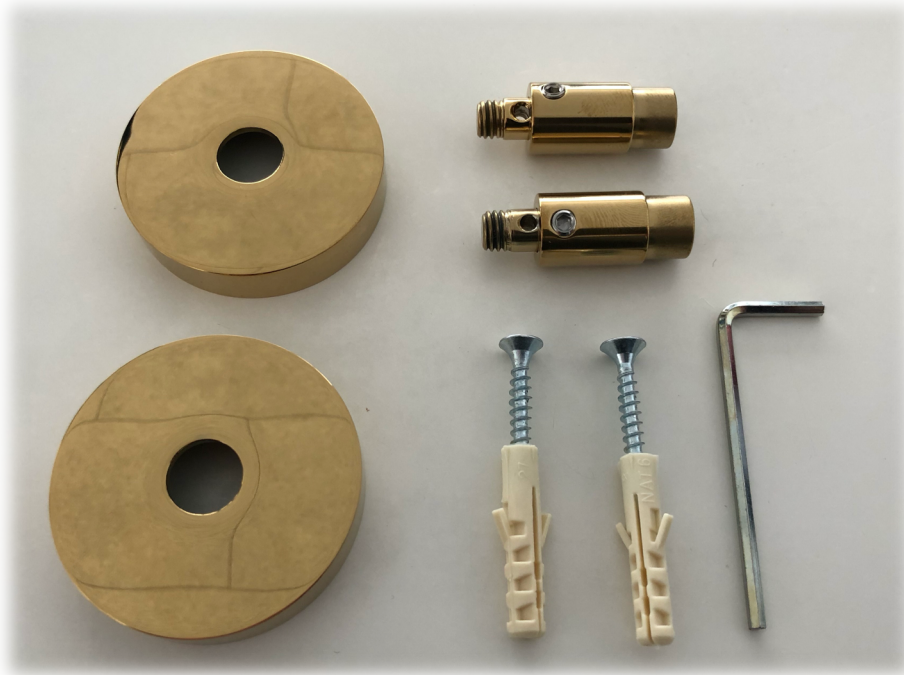


TVS DESIGN
+ PLUS LINE

DK - Læs monteringsanvisningen nøje igennem før montage/anvendelse. Kontrollere at alle dele er i pakken før montering. Kontakt forhandler i tilfælde af manglende / defekte dele.

ENG - Read all the instruction before using. Check that you have all the parts according to the packing list below. Contact your dealer if any part is damaged or missing.

Indhold / contents:



DK - Installation:

- Radiatoren må kun monteres af autoriseret el-installatør.
- Håndklæderadiatoren må ikke:
 - Monteres / bruges udendørs.
 - Monteres så den kan falde ned i et badekar eller andet vand.
 - Monteres så den rammes af vand fra bruser eller badekar.
- Man må ikke klatre på radiatoren.

DK - Montering:

Følg instruktionen på side 5.

Bestem hvor radiatoren skal monteres og vær sikker på at væggen kan holde. En beton eller murstensvæg er det optimale. Ved montering i gipsvæg anbefales det at anskaffe specielle plugs til brug i gipsplader.

OBS - Begynd aldrig at bore i væggen før at man har kontrolleret målet på radiatoren.

DK - Rengøring:

- Ved rengøring skal man lukke for håndklæderadiatoren.
- For at bevare overfladen er der nogle få regler man bør følge. Snavs og kalkaflejringer kan ofte fjernes med et almindeligt rengøringsmiddel (evt. eddike), rent vand og aftørring med en ren blød klud eller et frottehåndklæde. Krom og farvede metaldele kan let blive skadet af syre, ståluld og rengøringsmidler med ammoniak eller slibemiddel.

ENG - Installation:

- The installation and connection should be carried out by a qualified electrician.
- The electric element must not:
 - Be fitted or used outside.
 - Be fitted so it can fall into a bathtub or any other water.
 - Be fitted so you have access to the electric control while showering or taking a bath.
- You may not climb on the towel heater.

ENG - Mounting:

Follow the instructions on the next page.

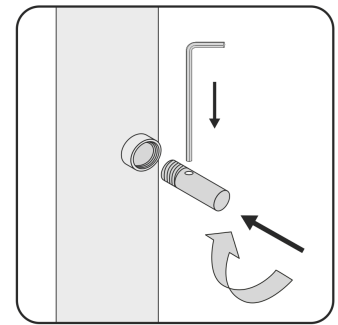
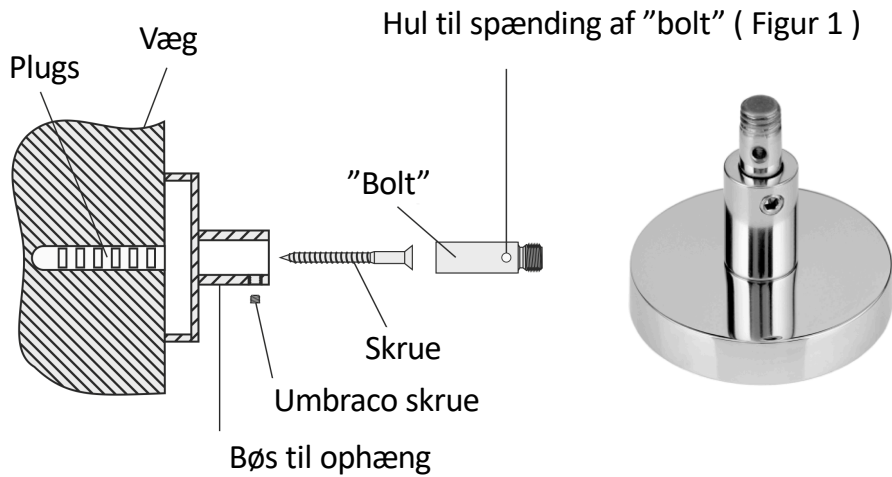
Decide where the towel dryer is to be installed. Make sure the wall will support the rack and hanging wet towels. Brick or concrete walls are ideal. If the dryer is to be mounted on plasterboard, it must be secured with wooden joists.

PLEASE NOTE - The measurements shown are approximate. The fitter must check the final positions of where holes are to be drilled with the product itself and not rely solely on these dimensions.

ENG - Advise for caring:

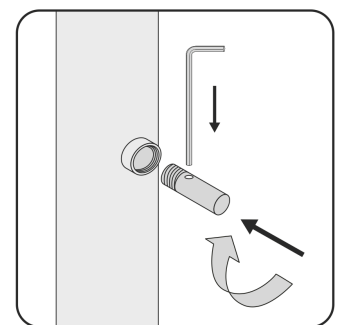
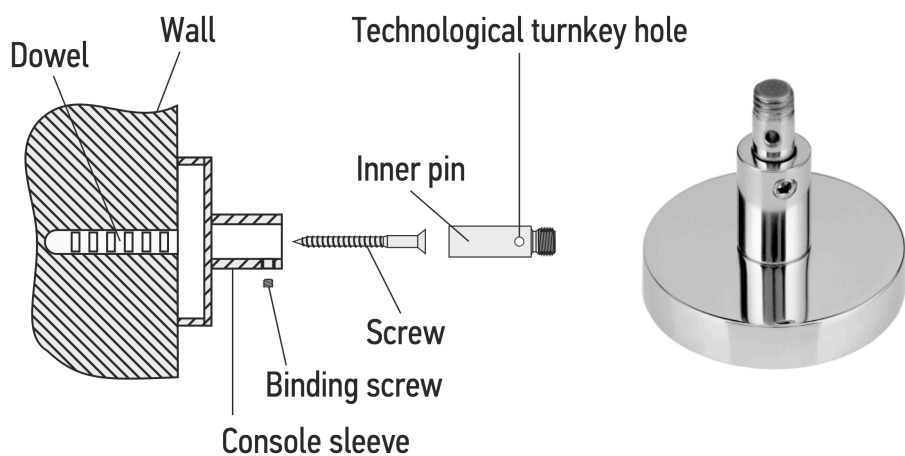
- The unit must be switched off while cleaning it.
- The easiest way to remove dirt, lime scale and other deposits is with soap and water. Rinse clean and polish with a cloth or terry toweling. Avoid scouring powder or cleansers that contain abrasives, acid or ammonia.

DK - Montering med løst kabel. Der medfølger et kabel som er monteret på stangen. Ved brug af denne løsning skal beslagene på væggen monteres som vist på understående tegning. Se mål på sidste side.



Figur 1

ENG – Mounting with normal cable. There is mounted a cable on the heater and if you those to use this solution you need to follow the drawing below. Measurements is shown on the last page.



Perform the bolt assembly with a wrench

DK - Montering af medfølgende krog. Krogen samles som vist på understående billede (Fig. 2) og placeres i den ønskede højde. Herefter spændes krogen fast med den medfølgende nøgle. Man kan tilkøbe flere kroge som tilbehør.

ENG – Mounting of the hook. The hook is mounted as shown on the picture below (Fig. 2). Place the hook where it is most appropriate and then clamp it tight. If you need more hooks they can be purchased as an accessory.

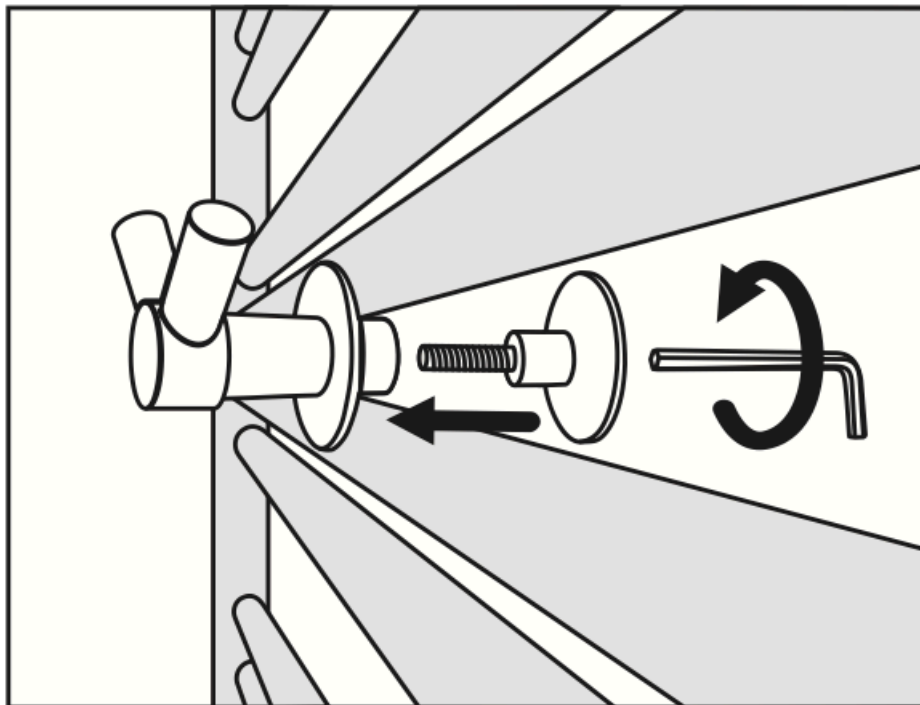


Fig. 1

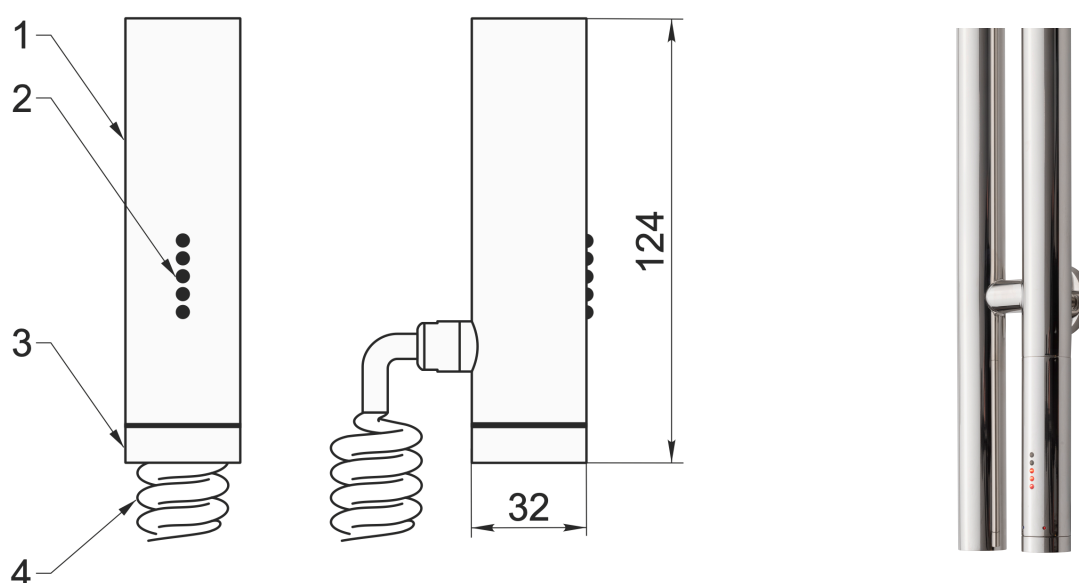
DK - Til at betjene tørreren sidder en regulator (3) i bunden af den højre stang (1). Når der tilsluttes strøm (4) vil den nederste diode (2) lyse blå.

Herefter kan man skrue reguleringen mod højre og den nederste diode bliver rød (tørreren vil blive ca. 40 grader). Skruer man mere vil næste diode blive rød og temperaturen hæves med ca. 5 grader pr. diode.

Tørreren har en timer funktion* som kan få den til at slukke selv efter 1-5 timer. Denne aktiveres som følgende:

1. Man tænder tørreren så alle 5 dioder lyser rødt.
2. Man fortsætter med at skrue på reguleringen mod højre så dioderne ændre sig til at den første blinker rødt. Dette vil få tørreren til at slukke efter 1 time.
3. Skruer man videre vil endnu en diode blinke rødt og man forlænger så tiden med 1 time pr. diode (max. 5 timer).
4. Efterhånden som tiden går slukkes de blinkende dioder og når tiden er gået slukkes tørreren og den nederste diode bliver igen blå.

* Timeren virker kun ved fuld varme (ca. 60 grader på trind 5).



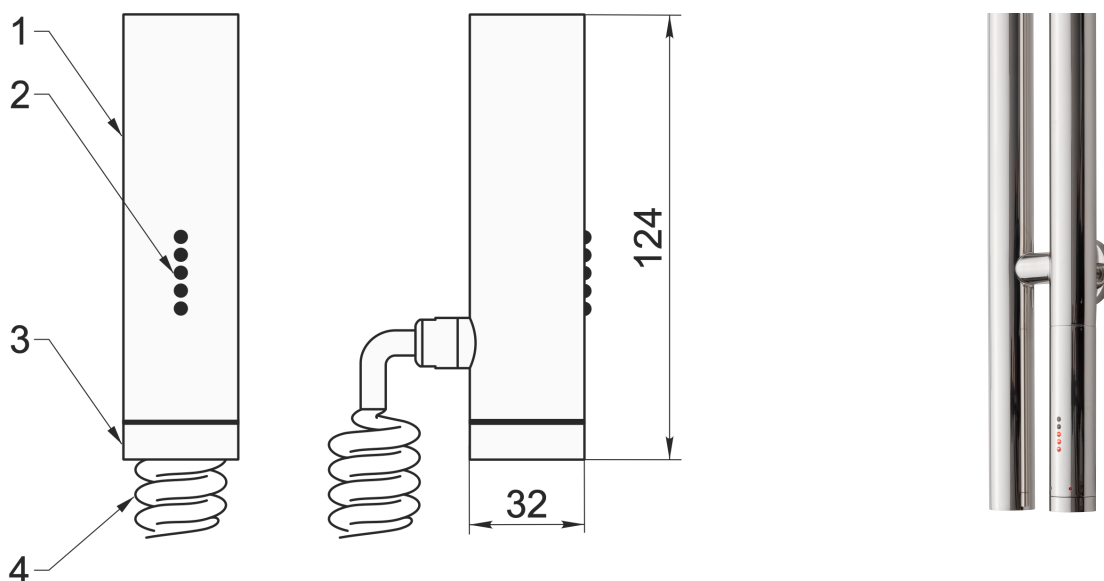
ENG – To control the heater there is a rotary control element (3) in the bottom of the right pipe (1). When you turn on the power (4) the bottom LED diode (2) will turn blue.

After this you can control the heater by turning the rotary control element right. The first LED will turn red and the heater will heat up to 40 degrees. If you continue to turn the control the next LED will turn red and the temperature will increase with 5 degrees etc.

The heater also has a timer function* that can turn off power after 1-5 hours. To activate the timer, you need to do:

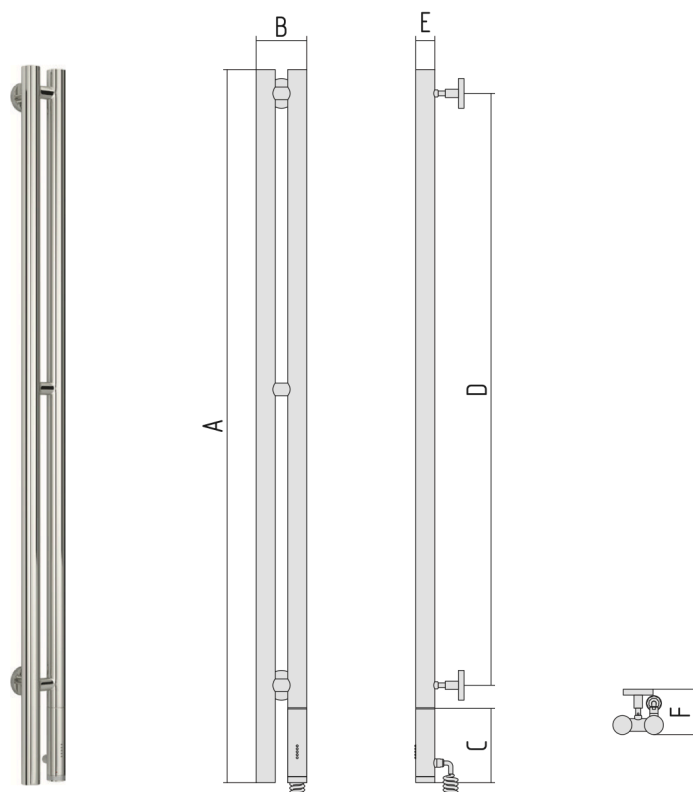
1. Turn on the heater at level 5 (all 5 LED is turned on).
2. Continue to turn the rotary control element right and the status of the LED will change. The first LED will flash red. The heater will now turn off after 1 hour.
3. Continue to turn the control and next LED will flash red and increase the time with 1 hour etc. (max. 5 hours).
4. While time is running the LED will turn off one by one and after all the LED is finish flashing red the heater will power off and the first LED will be blue.

* The timer can only be activated at level 5 (60 degrees)



Tekniske data / Technical data:

- 220 - 240 V
- 300 W
- 50 Hz
- Klasse 1 / Class 1
- IP44



Art.	A	B	C	D	E	F
**830	1800	85	124	1596	32	70-85