

Dansk - Brugsanvisning for el håndklæderadiator.

Læs monteringsanvisningen nøje igennem før montage/anvendelse.

- Kontrollere at alle dele er i pakken før montering. Kontakt forhandler i tilfælde af manglende / defekte dele.

Pakkens indhold:

- 1 stk.	Håndklæderadiator	AC 220-240 V
- 4 stk.	Skruer til væg	50 Hz
- 4 stk.	Plugs til væg	30 W
		IP 44
		Flerpols afbryder



Installation:

- Radiatoren må kun monteres af autoriseret el-installatør.

- Håndklæderadiatoren må ikke:

- Monteres / bruges udendørs.
- Monteres så den kan falde ned i et badekar eller andet vand.
- Monteres så den rammes af vand fra bruser eller badekar.

- Man må ikke klatre på radiatoren.

Montering:

Følg instruktionen på sidste side.

Bestem hvor radiatoren skal monteres og vær sikker på at væggen kan holde. En beton eller murstensvæg er det optimale. Ved montering i gipsvæg anbefales det at anskaffe specielle plugs til brug i gipsplader.

OBS - Begynd aldrig at bore i væggen før at man har radiatoren og kan kontrollere målet hullerne.

Radiatoren holdes op på væggen der hvor den skal sidde og de 4 huller mærkes af.

Rengøring:

- Ved rengøring skal man lukke for håndklæderadiatoren.

- For at bevare overfladen er der nogle få regler man bør følge. Snavs og kalkaflejringer kan ofte fjernes med et almindeligt rengøringsmiddel (evt. eddike), rent vand og aftørring med en ren blød klud eller et frottehåndklæde. Krom og farvede metaldele kan let blive skadet af syre, ståluld og rengøringsmidler med ammoniak eller slibemiddel.

English - Instruction for towel heater.

Read all the instruction before using.

Check that you have all the parts according to the packing list below. Contact your dealer if any part is damaged or missing.

Contain of the box:

- 1 pcs.	Towel radiator	AC 220-240 V
- 4 pcs.	Screws	50 Hz
- 4 pcs.	Plug for drill hole	30 W
		IP44
		Multipole switch



Installation:

- The installation and connection should be carried out by a qualified electrician.
- The electric element must not:
 - Be fitted or used outside.
 - Be fitted so it can fall into a bathtub or any other water.
 - Be fitted so you have access to the electric control while showering or taking a bath.
- You may not climb on the towel heater.

Mounting:

Follow the instructions on the last page.

Decide where the towel drier is to be installed. Make sure the wall will support the rack and hanging wet towels. Brick or concrete walls are ideal. If the drier is to be mounted on plasterboard, it must be secured with wooden joists.

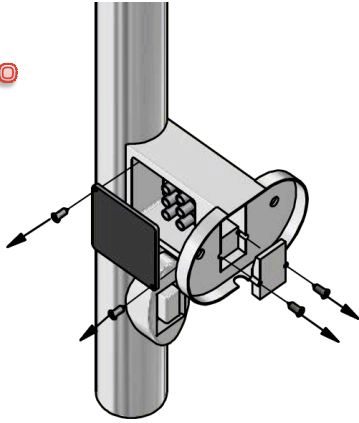
PLEASE NOTE - The fitter must check the final positions of where holes are to be drilled with the product itself and not rely solely on these dimensions.

Place the radiator on the wall and mark the positions of the 4 wholes. Then you are ready to drill.

Advise for caring:

- The unit must be switched off while cleaning it.
- The easiest way to remove dirt, lime scale and other deposits is with soap and water. Rinse clean and polish with a cloth or terry toweling. Avoid scouring powder or cleansers that contain abrasives, acid or ammonia.

1.

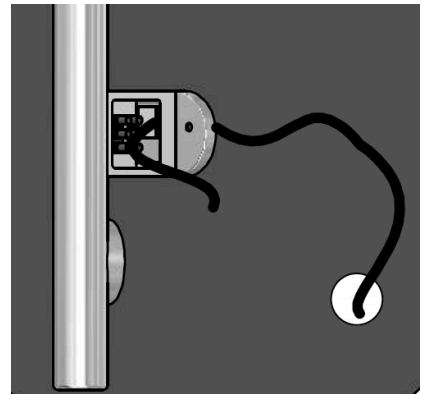


Ved montering af kabel skal man fjerne det lille dæksel på siden af det nederste ophæng samt det lille dæksel på bagsiden af ophænget.

Before you can mount the cable you have to remove the small cover on the side of the below brackets. You also need to remove the cover on the back of the brackets.

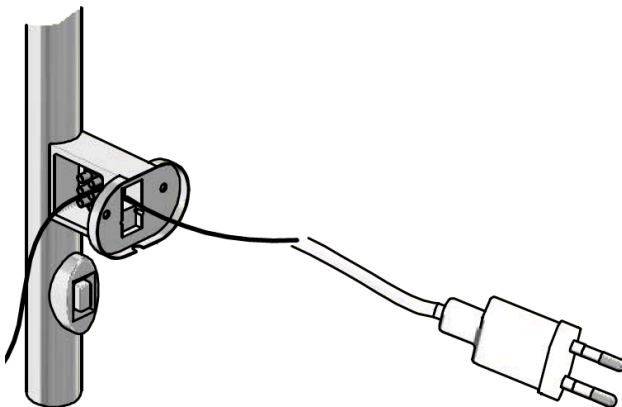
Så kan man enten vælge at montere et kabel der kommer fra en dåse i væggen (2.) eller men kan vælge at montere det medfølgende kabel med stikprop (3.). Se billede (4.) for montering af kablet.

Then you can either mount a cable from the wall and make a hidden solution (2.) or you can mount the cable with the plug that is in the box (3.). Look at picture (4.) to place the wires correct.



2.

3.



Kablet skal monteres i den muffe der sidder i det nederes ophæng. Den brune ledning skal på FASE (L). Den blå skal på NUL (N) og den gul/grønne skal på JORD. Herefter skrues de 2 dæksler på igen.

The cable should be mounted in the connector inside the brackets. The brown wire should be connected to the connector (L). The blue wire to the connector (N). Then the yellow / green wire to the connector with the \oplus symbol.

