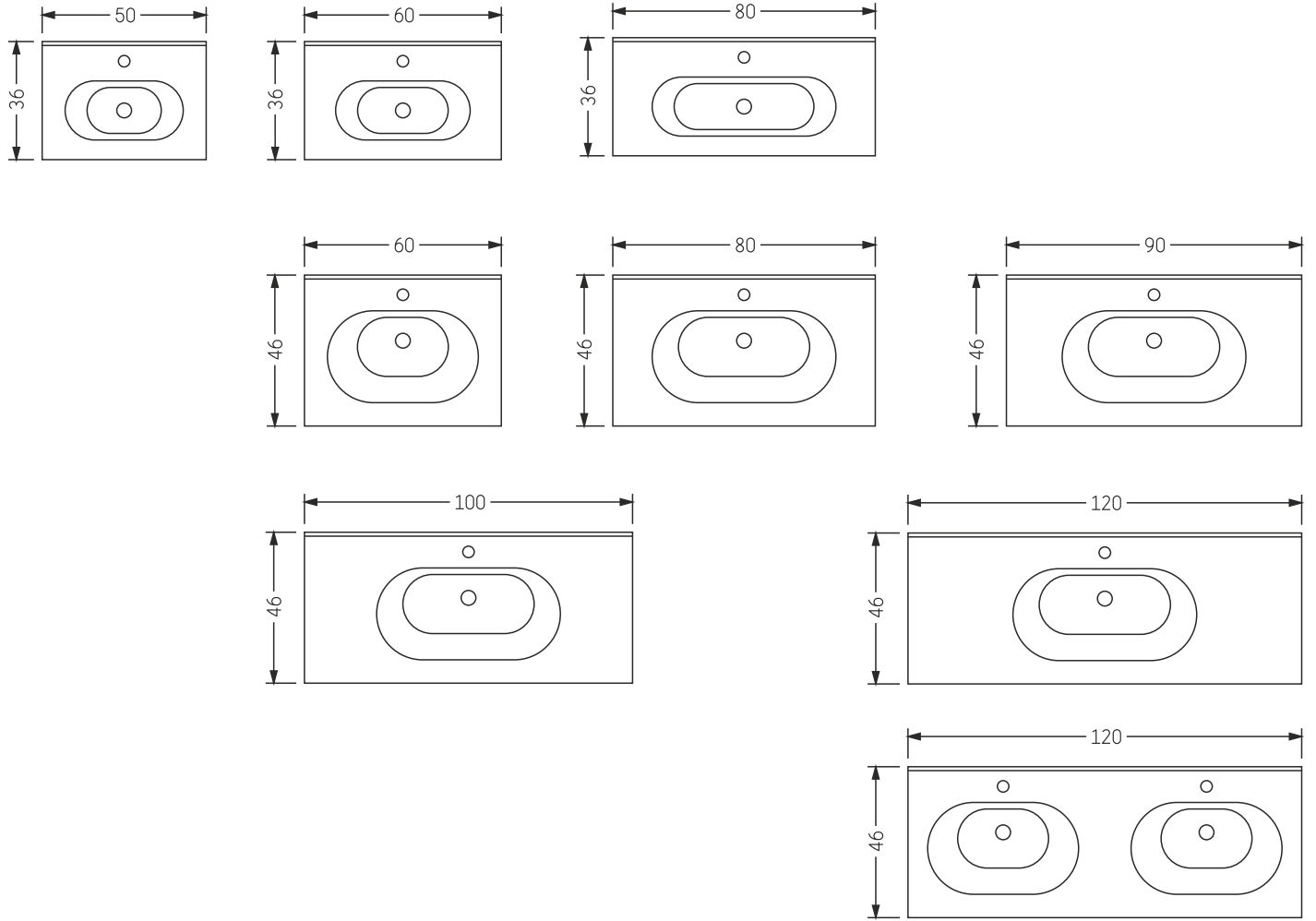


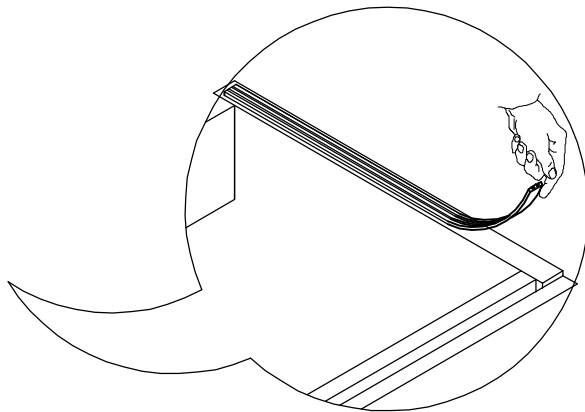
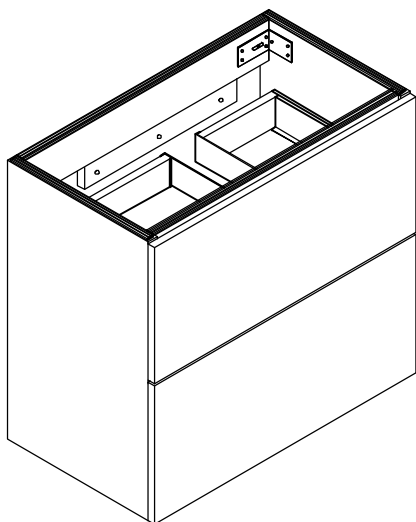
WASH BASIN

BLACK QUARTZ SANDED POLYRESIN

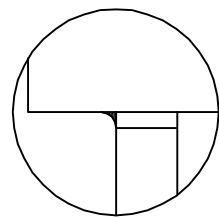
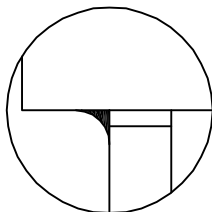
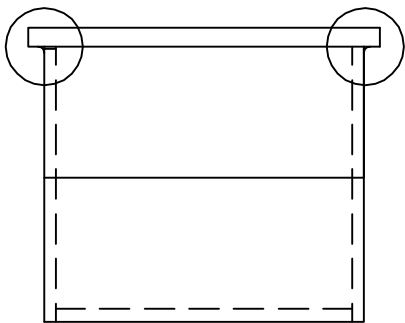
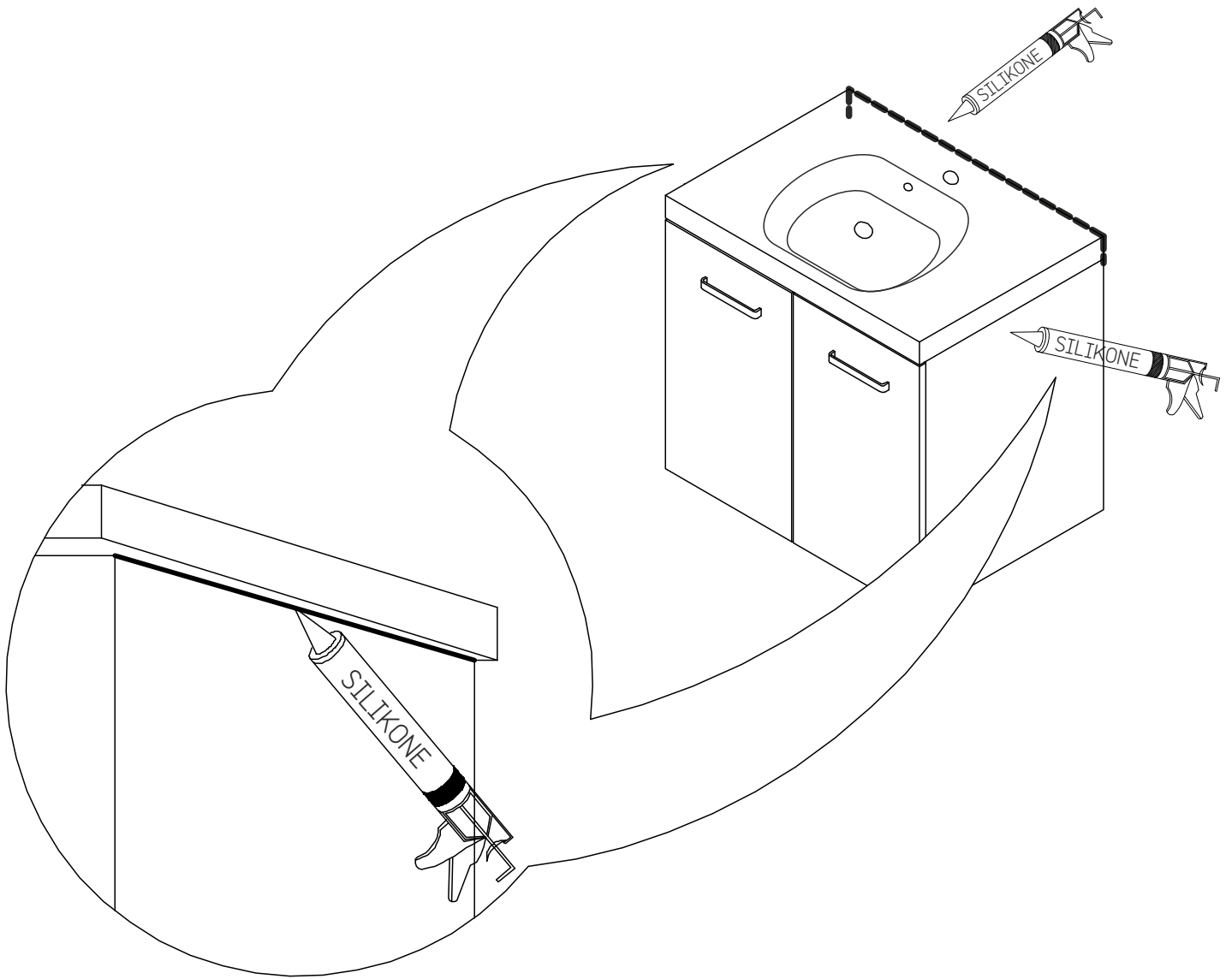
11. 12. 2020



1



2



WASH BASIN

BLACK QUARTZ SANDED POLYRESIN

S 1. För att förlänga livstiden på ditt tvättställ är ett dagligt underhåll nyckeln till att behålla ditt tvättställ i originalskick. Använd varmt vatten med milda rengöringsmedel och endast en mjuk trasa för den dagliga rengöringen. Rengöringsmedel som innehåller aceton eller ammoniak får inte användas. Undvik att ytan av tvättstället kommer i kontakt med produkter som innehåller högt koncentrat av syra, klor diskmedel till diskmaskin eller hårfärg. Detta kan förstöra ytan på tvättstället och täcks ej av garantin. Använd inte vassa verktyg eller föremål. Placera inga brinnande cigaretter eller några extremt heta föremål som tex hårtork på tvättstället. Det kan orsaka brännmärken och missfärgningar.

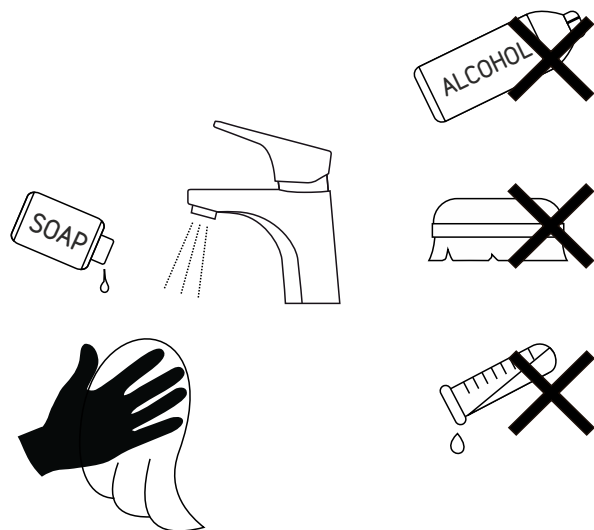
2. Svarta designtvättställ kräver mer underhåll på grund av att vatten innehåller kalk som är vitt. Använd en avkalkare eller blanda 3/4 vinäger och 1/4 rengöringsmedel, använd en blöt svamp och låt det verka i några få timmar och skölj med rent vatten.

DK 1. Daglig rengøring er nøglen til at forlænge levetiden på din vask. Brug kun varmt vand med sæbe og bløde klude til den daglige rengøring. Rengøringsmidler som indeholder slibemiddel, acetone eller ammoniak må ikke bruges. Undgå at vaskens overflade kommer i berøring med syre, klorin eller opvaskemiddel til opvaskemaskiner eller hårfarve, da dette kan ødelægge vaskens overflade og dækkes ikke af garantien. Brug ikke skarpt værktøj og anbring ikke brændende cigaretter eller nogle ekstremt varmt som en hårtører på vasken, da det kan forårsage forbrændinger og misfarvninger.

2. Sorte design vasker kræver mere vedligeholdelse på grund af det hvide kalk som findes i vandet. Ved rengøring brug kalkfjerner eller bland 3/4 eddike og 1/4 flydende rengøringsmiddel, brug en blød svamp og lad det sidde nogle få timer og skyld med rent vand.

N 1. Enkelt daglig vedlikehold er nøkkelen til å forlenge levetiden på servanten og bevare den i opprinnelig stand. Bruk et varmt vann med mildt vaskemiddel og en myk klut til daglig rengjøring. Vaskemidler som inneholder aceton eller ammoniakk bør ikke brukes. Unngå at oppvaskmidler, blekemidler, klor, hårfarge og produkter som inneholder høye syrekonsentrasjoner har kontakt med overflaten på servanten, ettersom dette kan forårsake permanente skader på overflaten som ikke dekkes av garantien. Ikke bruk skarpe gjenstander. Ikke legg brennende sigaretter eller noe ekstremt varmt, som f.eks. en hårføner, på vasken. Det kan føre til brannskader og misfarging.

2. Svarte designvasker krever mer vedlikehold på grunn av det hvit kalk som finnes i vannet. Bruk avkalkingsmiddel eller rengjøringsmiddel når du rengjør bland 3/4 eddik og 1/4 flytende gjæråpe, bruk en myk svamp og la den sitte i noen timer og skyl med rent vann.



FIN 1. Yksinkertainen päivittäinen huolto on tärkeää, kun haluat pidentää pesualtaasi elinikää ja säilyttää sen alkuperäisessä kunnossa. Käytä lämmintä vettä, mietoja puhdistusaineita ja pehmeitä kankaita päivittäiseen pesemiseen. Asetonia tai ammoniakkia sisältäviä puhdistusaineita ei tulisi käyttää. Vältä voimakkaita puhdistusaineita, astianpesuaineita, hiustenvärjäysaineita, klooria ja valkaisuaineita, sillä ne voivat vaurioittaa pesualtaan pintaa pysyvästi. Huolimattomasta puhdistuksesta aiheutunut vahinko ei ole takuun piirissä. Älä käytä teräviä työkaluja. Älä pudota pesualtaaseen palavia savukkeita tai kuumia esineitä, kuten hiustenkuivainta. Ne voivat aiheuttaa palamisjälkiä ja värimuutoksia.

2. Mustat design-altaat vaativat enemmän puhdistusta vedessä olevan valkoisen kalkkikiven vuoksi. Käytä säännöllistä kalkkikivipesuaineita tai tee liuos, jossa on 3/4 etikkaa ja 1/4 nestesaippuaa, ja levitä pehmeällä sienellä. Jätä muutamaksi tunniksi ja huuhtelee sen jälkeen vedellä.

EST 1. Teie valamü eluea pikendamiseks on tähtis tavaline igapäevane hooldus, et säilitada valamü esialgne seisund. Igapäevaseks puhastamiseks kasutage sooja veega koos õrna pesuainet ja pehmet lappi. Atsetooni või ammoniaaki sisaldavaid pesuvahendeid ei tohi kasutada. Väلتige valamü pinna kokkupuudet suure kontsentratsiooniga hapete, juuksevärvi, valgendaja, nõudepesuainete või pleegititega, see võib püsivalt kahjustada valamü pinda ning garantii seda ei kata. Ärge kasutage teravaid tööriistu. Ärge pange põlevaid sigarette või muid tuliseid objekte, nt fööne, valamusse. See võib põhjustada põletusjälgi ja värvikahjustusi.

2. Mustad valamud vajavad vees oleva valge lubjakivi tõttu rohkem puhastamist. Kasutage regulaarselt lubjakivist puhastusvahendeid või tehke lahus 3/4 äädika ja 1/4 vedelseebiga ning kasutage pealekandmiseks pehmet käsna. Jätke mõni tund ja loputage pärast veega.

WASH BASIN

BLACK QUARTZ SANDED POLYRESIN

IS 1. Til þess að stuðla að sem lengstri endingu handlaugarinnar er einfalt daglegt viðhald lykillinn að því að viðhalda handlauginni í upprunalegu ástandi. Notið wam vatn með mild hreinsiefni og mjúkan klút fyrir dagleg þrif. Hreinsiefni sem innihalda asetón eða ammoníak má ekki nota. Forðastu að vörur, sem innihalda mikið magn af síru, uppvottaefni, klór, hárlitur eða bleikiefni liggja lengi á yfirborði handlaugarinnar því það getur valdið varanlegum skemmdum á yfirborði handlaugarinnar og fellur ekki undir ábyrgðina. Hvorki skal nota hvöss verkfæri. Setjið ekki logandi sigarettur eða mjög heita hluti, s.s. hárfurku, á vaskinn. Það getur valdið bruna og blettum.

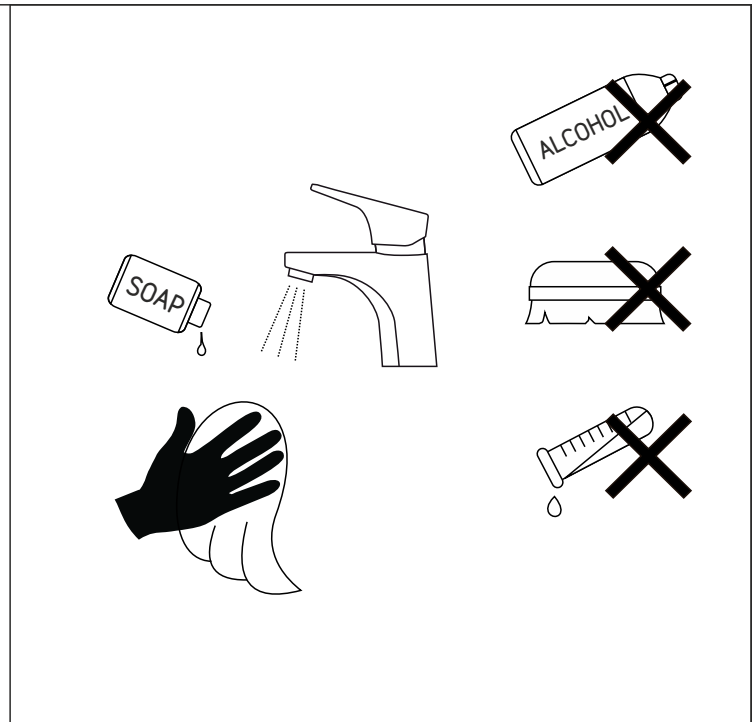
2. Svartur hönnunarsvaskur þarfnast meira viðhalds vegna hvíta kalksins sem finnst í vatninu. Notaðu afkalkara við hreinsun eða blandaðu 3/4 ediki og 1/4 fljótandi sápu, notaðu mjúkan svamp og láttu það sitja í nokkrar klukkustundir og skolaðu með hreinu vatni.

GB 1. In order to prolong the life of your basin, simple daily maintenance is the key to keep your basin in its original condition. Use warm water with mild detergent and a soft cloth for the daily cleaning. Detergents containing acetone or ammonia should not be used. Avoid contact with products containing high concentrations of acids, dishwashing detergents, bleach or hair colour with the basin surface, as this can cause permanent damage to the surface of the basin, which is not covered by the warranty. Do not use sharp tools and do not place smouldering cigarettes or any extremely hot object such as a hair dryer on the basin since it may cause burns and discolouration.

2. Black surface design basins require more cleaning due to the white limestone in the water. Use general limestone cleaner regularly or make a solution with 3/4 vinegar and 1/4 liquid soap and use a soft sponge to apply. Leave a few hours and rinse with water afterwards.

D 1. Um die Lebensdauer Ihresbeckens zu verlängern und ihr Becken in seinem Originalzustand zu bewahren, ist eine einfache tägliche Pflege der Schlüssel. Verwenden Sie zur täglichen Reinigung ein warmes Wasser mit mildes Reinigungsmittel und ein weiches Tuch. Reinigungsmittel, die Aceton oder Ammoniak enthalten, dürfen nicht verwendet werden. Vermeiden Sie einen Kontakt der Beckenoberfläche mit Geschirrspülmitteln, Bleichmitteln, Haarfarbe oder Produkten, die hohe Säurekonzentrationen enthalten, da diese die Oberfläche beschädigen können. Derartige Beschädigungen sind nicht durch die Garantie abgedeckt. Verwenden Sie zur Reinigung keine scharfkantigen Werkzeuge enthalten. Legen Sie keine glimmenden Zigaretten oder irgendwelche besonders heißen Gegenstände wie Haartrockner auf die Beckenfläche. Diese können Brandflecken oder Verfärbungen verursachen.

2. Schwarze Designwaschbecken erfordern aufgrund des weißen Kalksteins im Wasser mehr Reinigung. Verwenden Sie regelmäßig allgemeinen Kalksteinreiniger oder machen Sie eine Lösung mit 3/4 Essig und 1/4 Flüssigseife und verwenden Sie zum Auftragen einen weichen Schwamm. Einige Stunden einwirken lassen und anschließend mit Wasser abspülen.



F 1. Afin de prolonger la durée de vie de votre évier, un entretien quotidien simple sera la clé pour lui conserver son état d'origine. Utilisez eau chaude avec des détergents doux et un chiffon doux pour le nettoyage quotidien. N'utilisez pas de détergents contenant de l'acétone ou de l'ammoniac. Évitez les contacts prolongés de la surface de l'évier avec des produits contenant des concentrations élevées en acides, couleur de cheveux, le javellisant, les détergents pour lave-vaisselle ou l'eau de Javel, cela pourrait l'endommager définitivement et n'est pas couvert par la garantie. N'utilisez pas d'outils pointus. Ne placez pas de cigarettes allumées ni d'objets extrêmement chauds comme les sèche-cheveux sur le lavabo. Ils pourraient entraîner des brûlures ou des décolorations.

2. Les lavabos de conception noire nécessitent plus de nettoyage en raison du calcaire blanc dans l'eau. Utilisez régulièrement un nettoyant général pour calcaire ou faites une solution avec 3/4 de vinaigre et 1/4 de savon liquide et utilisez une éponge douce pour appliquer. Laissez quelques heures et rincer ensuite à l'eau.

NL 1. Om de levensduur van uw wastafel te maximaliseren, is eenvoudig dagelijks onderhoud heel belangrijk. Gebruik een warm water met mild reinigingsmiddel en een zachte doek voor de dagelijkse schoonmaak. Schoonmaakmiddelen die aceton of ammoniak mogen niet worden gebruikt. Voorkom dat de wastafel langdurig in contact komt met schoonmaakproducten die hoge concentraties van zuren bevatten, haarkleur, bleken, zoals bijvoorbeeld afwasmiddel en bleekmiddel. Dit kan schade aan het oppervlak van de wastafel veroorzaken, en dit wordt niet gedekt door de garantie. Gebruik geen schuurpoeder of andere schoonmaakmiddelen die schuurmiddel bevatten. Gebruik geen scherp gereedschap. Plaats geen smeulende sigaretten of een andere warme objecten zoals een föhn op de wastafel. Zij kunnen brandvlekken of verkleuringen veroorzaken.

2. Zwarte design wastafels hebben meer reiniging nodig vanwege de witte kalksteen in het water. Gebruik regelmatig een algemene kalksteenreiniger of maak een oplossing met 3/4 azijn en 1/4 vloeibare zeep en gebruik een zachte spons om aan te brengen. Enkele uren laten inwerken en daarna afspoelen met water.

WASH BASIN

BLACK QUARTZ SANDED POLYRESIN

CZ 1. Abyste prodloužili životnost Vašeho umyvadla, je důležitá jeho každodenní údržba. Pomocí teplá voda s mírný saponát a měkký hadřík pro každodenní čištění. Čistící prostředky obsahující aceton nebo amoniak, se nesmí používat. Vyhněte se dlouhodobému kontaktu s produkty, které obsahují vysokou koncentraci kyselin, bělidlo, barva vlasů a čistícím prostředkům obsahujícím bělidla, může to způsobit trvalé poškození povrchu umyvadla. Na tato poškození se nevztahuje záruka. Nepoužívejte ostré nástroje. Zabraňte kontaktu umyvadla s cigaretovými nedopalky a dalšími extrémně horkými předměty (fén na vlasu, kůlmy,...), které mohou zapříčinit hoření nebo poškození barvy.
2. Umyvadla v černém designu vyžadují více čištění kvůli bílému vápenci ve vodě. Pravidelně používejte obecný čistič vápence nebo připravte roztok s 3/4 octem a 1/4 tekutým mýdlem a použijte jemnou houbu. Nechte několik hodin a poté opláchněte vodou.

SI 1. Umivalniki narejeni iz porcelana se žgejo v peči pri visoki temperaturi, pri čemer se na površino vžge bela glazura. Ta površina je zelo odporna in enostavna za čiščenje. Za čiščenje lahko uporabite topla voda, vam pa odsvetujemo uporabo kislin in ostalih kemikalij, belilo, barva las, za odstranjevanje vodnega kamna ter žičnatih krtač, saj lahko poškodujejo površino. Porcelanasti umivalniki imajo tudi nekaj slabosti. Če vam v umivalnik padejo težki predmeti, lahko povzročijo praske, površina pa lahko tudi počí.
2. Črni umivalniki zahtevajo več čiščenja zaradi belega apnenca v vodi. Redno uporabljajte splošno čistilo za apnenec ali pripravite raztopino s 3/4 kisa in 1/4 tekočega mila ter nanesite mehko gobo. Pustite nekaj ur in nato sperite z vodo.

HR 1. Porculanskom umivaoniku, pečenom na visokoj temperaturi, dodana je bijela površinska glazura. Površina je iznimno izdržljiva, lako se održava i već godinama je omiljeni materijal u trgovini. Za čišćenje Vašeg umivaonika možete koristiti praktički sve vrste sredstava za čišćenje. Ne koristite kiseline ili druge kemikalije, izbjeljivač, boja kose, kako bi uklonili kamenac niti čeličnu žicu koja bi mogla oštetiti površinu. Porculanski umivaonici imaju nekoliko nedostataka. Umivaonik može puknuti, a glazura se može oštetiti prilikom pada teškog predmeta na umivaonik. Materijal se širi tijekom procesa proizvodnje i pečenja.
2. Crni umivaonici zahtijevaju više čišćenja zbog bijelog vapnenca u vodi. Redovito koristite opće sredstvo za čišćenje vapnenca ili napravite otopinu s 3/4 octa i 1/4 tekućeg sapuna i nanesite meku spužvu. Ostavite nekoliko sati i nakon toga isperite vodom.

